

文章编号: 2095-4980(2015)02-0342-05

电容式 RF MEMS 开关膜片边缘场效应的表征

李君儒^{1,2}, 高 杨^{2,3a*}, 何婉婧^{1,3b}, 蔡 洵¹, 黄振华¹

(1.西南科技大学 信息工程学院, 四川 绵阳 621010; 2.中国工程物理研究院 电子工程研究所, 四川 绵阳 621999; 3.重庆大学 a. 新型微纳器件与系统技术国防重点学科实验室; b. 光电技术及系统教育部重点实验室, 重庆 400044)

摘要: 计及电容式 RF MEMS 开关膜片上电场分布的边缘场效应后, 很难建立高保真的开关自驱动失效阈值功率解析模型。因此, 采用膜片承受射频信号功率的面积(A_{RF})和膜片与传输线的正对面积(A)的比值构建优值(FoM), 以表征膜片上电场分布的边缘场效应强弱。利用 HFSS 软件建立了开关自驱动失效的三维电磁模型; 以一种常见的开关构型为案例, 仿真得到了多种射频信号功率(P_{in})和开关气隙高度(g_0)条件下膜片边缘电场分布, 并与优值计算结果进行了对比验证, 初步证明了采用优值 A_{RF}/A 表征膜片上电场分布的边缘场效应强度的可行性。

关键词: 射频微电子机械系统; 电容式开关; 射频功率容量; 自驱动; 边缘场效应

中图分类号: TN306

文献标识码: A

doi: 10.11805/TKYDA201502.0342

Characterization on fringing field effect in capacitive RF MEMS Switch membrane

LI Junru^{1,2}, GAO Yang^{2,3a*}, HE Wanjing^{1,3b}, CAI Xun¹, HUANG Zhenghua¹

(1.School of Information Engineering, Southwest University of Science and Technology, Mianyang Sichuan 621010, China; 2.Institute of Electronic Engineering, China Academy of Engineering Physic, Mianyang Sichuan 621999, China; 3a.National Key Laboratory of Fundamental Science of Micro/Nano-Device and System Technology; 3b. Key Laboratory of Optoelectronic Technology & Systems, Ministry of Education, Chongqing University, Chongqing 400044, China)

Abstract: It is very difficult to establish high-fidelity model for self-actuation failure threshold power of switch when considering the fringing field effect of the electric field distribution of the capacitive RF MEMS(Radio-Frequency Micro-Electro-Mechanical System) switch membrane. Therefore, in order to characterize the intensity of the fringing field effect of the electric field distribution on the membrane, the Figure of Merit(FoM) is constructed by using the ratio between the area of the switch membrane subjected to RF power(A_{RF}) and the facing area(A) (which is between the membrane and the transmission line). The three-dimensional electromagnetic model of self-actuation failure of the switch is constructed by using the HFSS(High Frequency Structure Simulator) software. For a case of a common configuration of the switch, the distribution of fringing electric field of membrane under a variety of RF signal powers (P_{in}) and with different air gaps of the switch(g_0) are obtained through simulation. The comparison between the calculation of FoM and simulation results indicates that it is feasible to characterize the intensity of the fringing field effect of the electric field distribution of the membrane by using FoM(A_{RF}/A).

Key words: RF MEMS; capacitive switch; RF power capacity; self-actuation; fringing field effect

射频微电子机械系统(RF MEMS)中最基本、最核心的器件是 RF MEMS 开关^[1-2]。RF MEMS 开关主要有电容式和欧姆接触式 2 种类型。电容式 RF MEMS 开关具有以下优点: 避免了欧姆接触式 RF MEMS 开关中的触点退化机制; 由于没有电阻元件, 在 GHz 频段工作性能较好, 容易获得较小的插入损耗; 与其他固态开关

收稿日期: 2014-06-08; 修回日期: 2014-07-27

基金项目: 中国工程物理研究院超精密加工技术重点实验室基金(ZZ14001, 2012CJMZZ00009); 重庆大学光电技术及教育部重点实验室访问学者基金、重庆大学新型微纳器件与系统技术国防重点学科实验室访问学者基金(2013MS04); 中物院电子工程研究所科技创新基金(S20141203); 西南科技大学研究生创新基金(14YCX107,14YCX109,14YCX111)

*通信作者: 高杨 email:gaoyang@caep.cn

(solid-state switch)相比,具有低损耗、低功耗、高线性度、容易集成等优点^[3-4]。因此,在射频和微波电路中具有广泛的应用前景。当前电容式 RF MEMS 开关面临的一个主要问题是其功率容量不高,低驱动电压开关冷切换时,可承受的射频信号功率很难超过 5 W^[5]。其原因是:射频信号通过传输线时,相当于在开关膜片与信号线之间施加了一个谐波射频电压,其低频分量等效于直流偏置电压,会在开关膜片上产生静电力^[6]。如果射频信号的功率足够高,该静电力足以使开关下拉,即开关发生了自驱动(self-actuation)失效。为了实现高功率容量电容式 RF MEMS 开关的可靠性设计,就必须建立电容式 RF MEMS 开关自驱动失效模型。准确描述开关的自驱动失效阈值功率及其等效均方根偏置电压,则是自驱动失效建模的重点。前人利用了不同的等效电路模型,推导了开关自驱动阈值功率的表达式^[6-8],侧重点不同,表达形式也不同。为了简化模型,通常都忽略了开关膜片上电场分布的边缘场效应,使得阈值功率计算值偏大,降低了自驱动阈值功率预测的准确度。为了建立高保真的自驱动失效预测模型或功率容量计算模型,需要提高自驱动失效阈值功率的计算精确度。因此,对边缘场效应强度的表征就显得尤为重要。

本文通过传输线理论建立开关的自驱动失效模型。利用所计算的膜片射频信号功率等效电压(V_{eq})与膜片均方根电压(V_{RMS})之比,构建了一个优值(FoM)来表征开关膜片上电场分布的边缘场效应强度。为了验证优值 A_{RF}/A 的有效性,利用 HFSS 软件建立了开关自驱动失效的三维电磁模型,针对一种常见的开关构型案例,仿真得到了多种射频信号功率(P_{in})和开关气隙高度(g_0)条件下膜片边缘电场的分布,并与优值计算结果进行了对比验证。

1 自驱动建模与边缘场效应分析

典型的电容式 RF MEMS 开关结构如图 1 所示。开关集成在共面波导(Co-Planar Waveguide, CPW)上,在开关桥膜与传输线之间施加直流偏置电压使开关桥膜下拉至与介质层接触,此时开关处于机械 down 态,电容比未施加电压时(机械 up 态)增大 30~100 倍,使得射频信号耦合到地,即开关处于电气 off 态。

较大功率的射频信号功率信号会使处于 up 态的电容式 RF MEMS 开关自动下拉到 down 态,即电容式 RF MEMS 开关的自驱动现象。这是由于,射频信号的均方根电压作用到开关桥膜上,产生一个使开关桥膜下拉的直流偏置电压。自驱动现象是限制电容式 RF MEMS 开关功率容量的主要机制之一,严重影响了开关的可靠性。采用如图 2 所示的传输线电路模型,分析电容式 RF MEMS 开关自驱动失效的物理过程,求解开关膜片的射频信号功率等效电压及阈值功率。

根据传输线理论,当信号源阻抗、传输线阻抗与负载阻抗达到阻抗匹配时,整个传输线实现最大功率传输,即满足最大功率传输定律:

$$P_{in} = \frac{V_0^2}{8Z_0} \quad (1)$$

式中: P_{in} 是信号射频信号功率; Z_0 是信号源等效阻抗; V_0 是信号源电压。

如图 2 所示,开关上的电压(V_s)为传输线在信号源上的分压:

$$V_s = \frac{V_0 Z_{TL}}{Z_0 + Z_{TL}} = \frac{V_0}{2} \quad (2)$$

式中 Z_{TL} 是传输线的等效阻抗。由式(1)、式(2)得到射频信号在开关膜片上产生的射频信号功率等效电压(V_{eq}):

$$V_{eq} = \frac{|V_s|}{\sqrt{2}} = \sqrt{P_{in} Z_0} \quad (3)$$

建立了 P_{in} 与 V_{eq} 之间的关系后,接下来求解开关自驱动失效的阈值功率(P_{act})。对于典型的电容式 RF MEMS 开关,驱动电压(V_p)为:

$$V_p = \sqrt{\frac{8Kg_0^3}{27\epsilon_0 A}} \quad (4)$$

式中: K 为双端固支梁沿运动方向(z 方向)的弹性系数(N/m); g_0 是开关的气隙高度; ϵ_0 是自由空间的绝对介电常数; A 为开关膜片与信号线的正对面积。

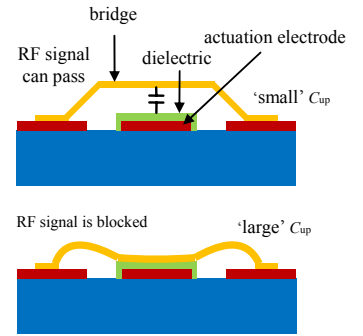


Fig.1 Schematic diagram of typical capacitive RF MEMS switch
图 1 典型电容式 RF MEMS 开关结构示意图

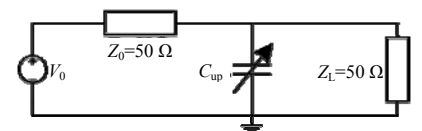


Fig.2 Transmission line circuit model of switch
图 2 开关传输线电路模型

当 $V_{eq} \geq V_p$ 时, 开关自驱动。根据式(3)、式(4), 得到自驱动失效的阈值功率(P_{act}):

$$P_{act} = \frac{8Kg_0^3}{27\epsilon_0 A_{RF} Z_0} \quad (5)$$

式中 A_{RF} 是膜片承受射频信号功率的面积。

前人在计算自驱动失效阈值功率时, 为简化模型, 通常都采用开关膜片与信号线的正对面积 A 取代式(5)中的 A_{RF} 。但是, 膜片上的电场分布受电场分布的边缘场效应影响, 两者是有差别的。忽略边缘场效应会造成阈值功率的估值偏大, 使得功率容量的预测偏于乐观。

A_{RF} 不易直接计算, 然而根据式(3)、式(5), A_{RF} 的引入将导致射频信号功率等效电压(V_{eq})的计算偏差。因此, 可以使用计算得到的 V_{eq} 与计及边缘场效应的开关膜片电压的比值进行表征。比值越大, V_{eq} 的偏差越大, 说明膜片承受射频信号功率的面积 A_{RF} 越大。计及边缘场效应的开关膜片电压即为开关膜片上的均方根电压 V_{RMS} 。忽略边缘场效应时, $V_{RMS} = V_{eq}$, 即两者的比值为 1。

开关自驱动时, V_{eq} 等于开关的驱动电压值, V_{RMS} 则可以通过将开关自驱动失效阈值功率表达式(5)代入到射频信号功率等效电压表达式(3)中得到。因此有:

$$FoM = \frac{A_{RF}}{A} = \left(\sqrt{\frac{A_{RF}}{A}} \right)^2 = \left(\frac{\sqrt{\frac{8Kg_0^3}{27\epsilon_0 A}}}{\sqrt{\frac{8Kg_0^3}{27\epsilon_0 A_{RF}}}} \right)^2 = \left(\frac{V_{eq}}{V_{RMS}} \right)^2 \quad (6)$$

从而得到优值(FoM) A_{RF}/A , 它能够反映开关膜片承受射频信号功率的面积, 表征膜片的边缘场效应强度。当 $FoM=1$ 时, A_{RF} 和 A 相等, 可以完全不考虑膜片的边缘场效应, 在自驱动阈值功率计算中直接使用 A 取代 A_{RF} 。当 $FoM>1$ 时, 需要考虑边缘场效应对阈值功率的影响; FoM 越大, 则开关膜片上射频信号产生的电场分布的边缘场效应越强。

2 模型验证

为了验证优值 A_{RF}/A 表征边缘场效应强度的有效性, 利用 HFSS 软件建立了开关自驱动失效的三维电磁模型, 针对一种常见的开关构型案例, 仿真得到多种射频信号功率和开关气隙高度条件下膜片边缘电场的分布, 并与优值计算结果进行对比验证。

采用 HFSS 三维电磁仿真, 得到开关膜片上的电场分布, 计算出开关膜片上的均方根电压 V_{RMS} 。其中, V_{RMS} 由穿越膜片和固定电极之间气隙高度 g_0 的仿真电场 \mathbf{E} 的积分决定:

$$V_{RMS} = \frac{1}{\sqrt{2}} \int_0^{g_0} |\mathbf{E}| dz \quad (7)$$

式中: g_0 是开关的气隙高度; \mathbf{E} 是膜片上的电场强度; dz 表示膜片沿运动方向的位移微元。

根据式(3), 得到不同射频信号功率下的 V_{eq} , 进而得到不同射频信号功率下的 A_{RF}/A 。考察 A_{RF}/A 值的变化规律与仿真中所观察到的开关膜片上电场分布的边缘场效应强度变化规律是否一致, 可以证明利用该优值表征同一种开关构型在不同输入信号下膜片电场边缘场效应强度的可行性。电场边缘场效应强度的变化, 可以通过改变开关气隙高度(g_0)的方法直观地实现。显然, 对于同一种开关构型, g_0 越小, 边缘场效应越强。

采用如表 1 所示典型的电容式 RF MEMS 开关结构参数, 构建开关的高频电磁场仿真模型(图 3)。共面波导传输线和开关膜片的材料为金, 介质层材料为氮化硅, 衬底材料为高阻硅。为了将整个开关的阻抗匹配到 50Ω , 对共面波导传输线进行了设计, 其信号线宽度 $w=80 \mu\text{m}$, 传输线间距 $G=63 \mu\text{m}$, 衬底厚度 $400 \mu\text{m}$ 。

表 1 开关电磁场仿真模型结构参数

Table 1 Switch structural parameters of the electromagnetic field simulation model

| length of membrane (L) | thickness of membrane (t) | width of membrane (w) | air gap (g_0) | thickness of dielectric layer (t_d) |
|----------------------------|-------------------------------|---------------------------|-------------------|-----------------------------------------|
| 300 μm | 2 μm | 100 μm | 3 μm | 0.15 μm |

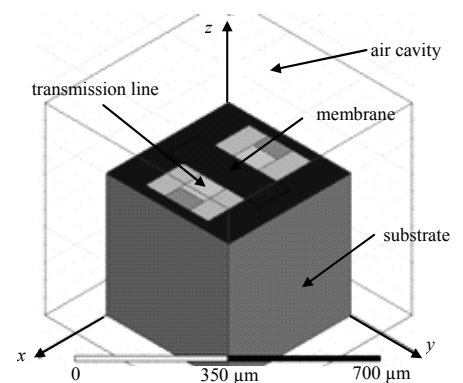


Fig.3 Capacitive RF MEMS switch model in HFSS
图 3 HFSS 中电容式 RF MEMS 开关模型

2.1 改变输入信号功率的验证

从 1 W 到 5 W，以 1 W 为步长逐渐增加传输线上的射频信号功率，仿真得到开关膜片上的电场分布。限于篇幅，仅给出 1 W 和 5 W 的电场分布仿真结果，如图 4 所示。图中可见，增加射频信号功率后，膜片上的电场分布没有变化，即膜片承受射频信号功率的面积没有改变，只是电场强度增大。固定气隙高度为 3 μm，射频信号功率从 1 W 增加到 5 W，开关膜片上边缘电场分布的三维电磁仿真结果的仿真和计算数据如表 2 所示。

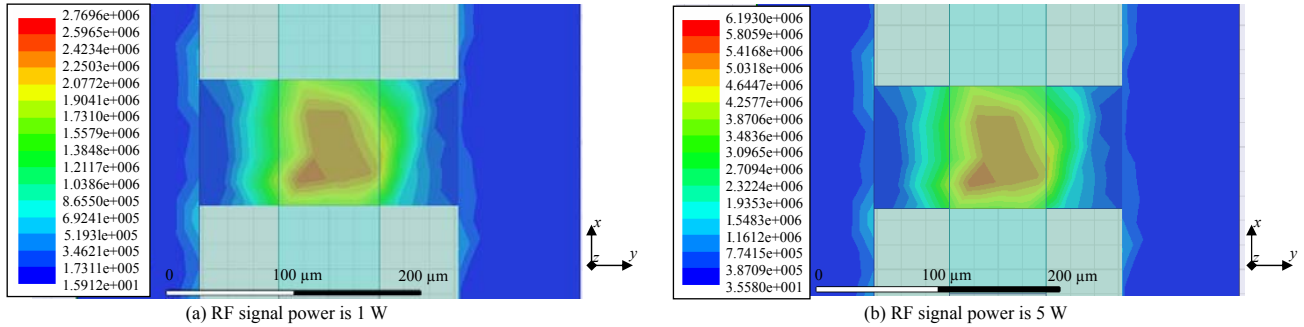


Fig.4 Three-dimensional electromagnetic simulation results of switch membrane in different incident power, with 3 μm deep air gap
图 4 气隙高度 3 μm 时，不同射频信号功率条件下膜片上边缘电场分布的三维电磁仿真结果

表 2 开关随功率变化的电磁场仿真数据

Table2 Electromagnetic field simulation data of the switch with different RF signal powers

| P_{in}/W | $E/(V \cdot \mu m^{-1})$ | V_{RMS}/V | V_{eq}/V | FoM(A_{RF}/A) |
|------------|--------------------------|-------------|------------|-------------------|
| 1 | 2.77 | 5.94 | 7.00 | 1.39 |
| 2 | 3.92 | 8.40 | 10.00 | 1.42 |
| 3 | 4.80 | 10.29 | 12.20 | 1.42 |
| 4 | 5.54 | 11.87 | 14.14 | 1.42 |
| 5 | 6.19 | 13.26 | 15.80 | 1.42 |

由表 2 可知，随着射频信号功率的增加，优值 A_{RF}/A 基本没有变化，这与仿真实验所观测到的现象完全相同。证明对于同一种开关构型，在不同输入信号下，用优值 A_{RF}/A 表征膜片上电场分布的边缘场效应强度是有效的。这是因为，当开关的结构参数确定以后，承受射频信号功率的面积 A_{RF} 随之确定，不会随射频信号功率的变化而变化。反过来也说明均方根电压与等效电压不同，是由边缘场效应带来的。

2.2 改变开关气隙高度的验证

减小开关气隙高度 g_0 ，传输线与开关膜片间的电容变大，信号耦合作用增强，因此边缘场效应会随之增强，优值 A_{RF}/A 应该变大。采用同样的开关高频电磁场仿真模型，固定射频信号功率为 1 W，气隙高度以 0.3 μm 为步长，从 3 μm 逐渐减小到 1.5 μm，观察开关膜片电场大小和分布的变化。气隙高度 $g_0=2.4 \mu m$ 和 $g_0=1.5 \mu m$ 的电场分布仿真结果，如图 5 所示。

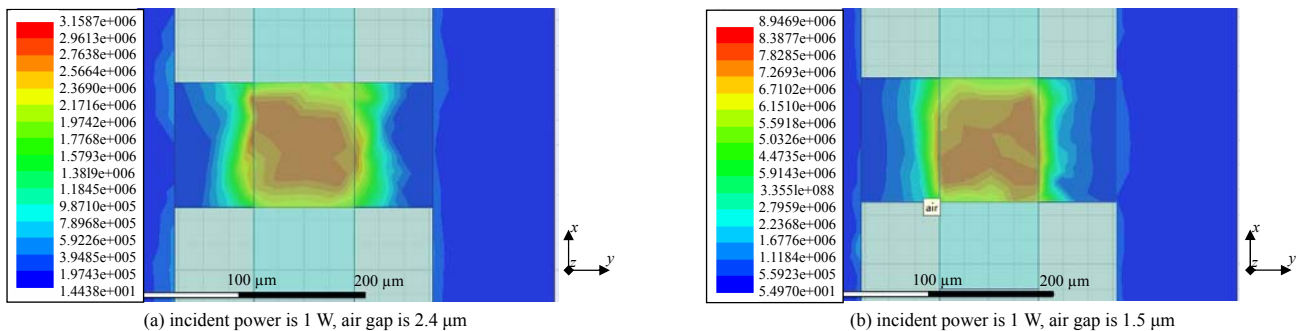


Fig.5 Three-dimensional electromagnetic simulation results of switch membrane with the same incident power(1 W RF signal)
图 5 射频信号功率 1 W 时，不同气隙高度条件下膜片上边缘电场分布的三维电磁仿真结果

对比图 4(a)、图 5(a)和图 5(b)，当射频信号功率恒定时，随着气隙高度的减小，开关膜片上的场强逐渐增大，开关膜片承受射频信号功率的面积和电场分布的边缘场效应也逐渐变强。固定射频信号功率为 1 W，气隙高度从 3 μm 减少到 1.5 μm，开关膜片上边缘电场分布的三维电磁仿真结果的仿真和计算数据如表 3 所示。

由表 3 可知，随着气隙高度的逐渐减小，优值 A_{RF}/A 逐渐增加，与理论预期和仿真实验中观测到的结果一致。说明对于不同气隙高度的开关，在相同射频信号功率的信号下，用优值 A_{RF}/A 表征膜片上电场分布的边缘场效应强度是有效的。

表 3 开关随气隙高度变化的电磁场仿真数据
Table 3 Electromagnetic field simulation data of the switch with different air gap depths

| $g_0/\mu\text{m}$ | $E/(\text{V}\cdot\mu\text{m}^{-1})$ | V_{RMS}/V | V_{eq}/V | FoM (A_{RF}/A) |
|-------------------|-------------------------------------|---------------------------|--------------------------|---------------------------|
| 2.7 | 2.93 | 5.65 | 7 | 1.54 |
| 2.4 | 3.16 | 5.42 | 7 | 1.67 |
| 2.1 | 3.47 | 5.21 | 7 | 1.81 |
| 1.8 | 3.61 | 4.64 | 7 | 2.28 |
| 1.5 | 4.00 | 4.29 | 7 | 2.66 |

3 结论

从电容式 RF MEMS 开关的传输线等效电路模型出发,分析了开关自驱动失效阈值功率表达式的误差来源于膜片上电场分布的边缘场效应。利用射频信号功率等效电压(V_{eq})与均方根电压(V_{RMS})之比,构建了优值 A_{RF}/A ,以表征开关膜片上电场分布的边缘场效应强度。采用 HFSS 软件建立了开关自驱动失效的三维电磁模型进行仿真,初步验证了优值 A_{RF}/A 的合理性。为电容式 RF MEMS 开关在高功率信号下的自驱动阈值功率解析模型的修正奠定了理论基础,为其功率容量设计和可靠性设计提供了依据。

参考文献:

- [1] Ziaei A, Dean T, Mancuso Y. Lifetime characterization of capacitive power RF MEMS switches[C]// 2005 European Microwave Conference. Paris, France: IEEE, 2005, 3: 4.
- [2] 贾小慧, 高杨, 郑英彬, 等. 交直流隔离的分布式 MEMS 移相器设计[J]. 太赫兹科学与电子信息学报, 2011, 9(3): 384-387. (JIA Xiaohui, GAO Yang, ZHENG Yingbin, et al. Design for an AC-DC isolated distributed MEMS phase shifter[J]. Journal of Terahertz Science and Electronic Information Technology, 2011, 9(3): 384-387.)
- [3] Malmqvist R, onsson R J, Samuelsson C, et al. Self-actuation tests of ohmic contact and capacitive RF MEMS switches for wideband RF power limiter circuits[C]// 2012 International Semiconductor Conference (CAS). Sinaia, Romania: IEEE, 2012, 1: 217-220.
- [4] 高杨, 贾小慧, 秦燃, 等. RF MEMS 电容式并联开关的研制[J]. 半导体光电, 2011, 32(6): 785-788. (GAO Yang, JIA Xiaohui, QIN Ran, et al. Development of RF MEMS capacitive shunt switches[J]. Semiconductor Optoelectronics, 2011, 32(6): 785-788.)
- [5] Pillans B, Kleber J, Goldsmith C, et al. RF power handling of capacitive RF MEMS devices[C]// 2002 IEEE MTT-S International Microwave Symposium Digest. Washington, USA: IEEE, 2002, 1: 329-332.
- [6] Peroulis D, Pacheco S P, Katehi L P B. RF MEMS switches with enhanced power-handling capabilities[J]. IEEE Transactions on Microwave Theory and Techniques, 2004, 52(1): 59-68.
- [7] Stehle A, Siegel C, Ziegler V, et al. High-power handling capability of low complexity RF-MEMS switch in Ku-band[J]. Electronics Letters, 2007, 43(24): 1367-1368.
- [8] Solazzi F, Palego C, Halder S, et al. Effect of the substrate on RF power-handling capability of micro-electromechanical capacitive switches[J]. Solid-State Electronics, 2011, 65: 219-225.

作者简介:



李君儒(1986-), 男, 四川省绵阳市人, 在读硕士研究生, 主要研究方向为微电子机械系统(MEMS)及其应用 .email: li_junru@foxmail.com.

黄振华(1986-), 男, 湖南省娄底市人, 在读硕士研究生, 主要研究方向为微电子机械系统(MEMS)及其应用。

高杨(1972-), 男, 四川省绵阳市人, 博士, 研究员, 主要研究方向为微电子机械系统(MEMS)、机电引信。

何婉婧(1990-), 女, 四川省绵阳市人, 在读硕士研究生, 主要研究方向为微电子机械系统(MEMS)及其应用。

蔡淘(1990-), 男, 湖北省荆州市人, 在读硕士研究生, 主要研究方向为微电子机械系统(MEMS)及其应用。