

文章编号: 2095-4980(2022)08-0775-06

铁路 5G-R 基站太阳能供电架构及应用

赵 耀

(中国铁路设计集团有限公司 电化电信工程设计研究院, 天津 300308)

摘 要: 针对铁路 5G 专用移动通信(5G-R)系统基站布置密集、单体功耗高的特点, 结合铁路无线通信的需求, 研究采用太阳能(PV)为 5G-R 系统基站的射频拉远单元(RRU)设备供电的方案。对比分析 5G-R 系统 RRU 设备日用电规律及太阳能电池日发电规律, 确定了采用太阳能结合储能与外电源的供电体系, 通过比较几种太阳能电池与外电源组合供电架构的经济性与可靠性, 推荐采用直流侧切换的供电架构, 并进一步提出了采用直流侧智能配电的太阳能供电方案。本研究在保证 5G-R 系统运行安全可靠的同时, 通过采用太阳能供电方式降低了铁路 5G-R 系统对外电源的需求。

关键词: 高速铁路; 铁路 5G 专网(5G-R); 太阳能; 供电; 射频拉远单元

中图分类号: U285

文献标志码: A

doi: 10.11805/TKYDA2022027

PV power supply structure and application of 5G-R base station

ZHAO Yao

(Electrification & Telegraphy Engineering Design Research Department, China Railway Design Corporation, Tianjin 300308, China)

Abstract: According to the characteristics of dense layout and high power consumption of the 5th Generation mobile communication technology-Railway(5G-R) base stations, combined with the requirements of railway wireless communication system, the Photo-Voltaic(PV) power supply application scheme of 5G-R Remote Radio Unit(RRU) equipment is studied. By comparing and analyzing the daily power consumption of 5G-R RRU equipment and the daily power generation of solar cells, the power supply system using PV power combined with storage and external power supply is determined. By comparing the economy and reliability of several combined power supply structures of PV power and external power supply, the power supply structure switching on the Direct Current(DC) side is recommended, and the PV power supply application using DC side intelligent power distribution is proposed. In this study, while ensuring the safe and reliable operation of 5G-R system, the energy saving of railway 5G-R system is realized by using PV power supply.

Keywords: high-speed railway; 5th Generation mobile communication technology-Railway(5G-R); Photo-Voltaic(PV); power supply; Remote Radio Unit(RRU)

人类各种活动排放的温室气体自工业化以来急剧增加, 超过了大自然的消纳能力, 导致全球温度升高, 若温度进一步升高, 会对全球生态系统造成破坏性打击^[1], 因此全球范围开展了减少温室气体排放的行动。中国则提出了力争 2030 年达到“碳达峰”, 2060 年达到“碳中和”的目标^[2]。中国铁路大部分已经采用了成熟的电气化解决方案, 电气化改造以外进一步脱碳难度很大, 维持铁路各系统的碳排放水平非常重要。目前铁路开展了第五代移动通信技术(5G)的规划^[3]与应用研究^[4], 构建的铁路 5G 专网称为 5G-R。利用 5G-R 不仅有望取代铁路数字移动通信系统(Global System for Mobile Communications-Railway, GSM-R), 而且还能为智能铁路提供高速信息传输服务, 为智能铁路发展提供技术保障^[5], 具有重要的建设意义。由于 5G 频段选择等技术原因, 5G-R 系统的无线基站布置更密集, 单体基站耗电量增加^[6], 与 GSM-R 系统相比将增加铁路无线通信系统整体用电量, 有必要采取一定的节能措施。

收稿日期: 2022-01-26; 修回日期: 2022-03-21

基金项目: 中国国家铁路集团有限公司科技研究开发计划资助项目(SY2021G001); 中国铁路设计集团有限公司科技开发课题资助项目(2021A240803)

目前运营商采用了符号关断、通道关断、载波关断及深度休眠等 5G 节能方案^[7], 考虑到 5G-R 将替代 GSM-R 成为承载列控等与行车安全密切相关系统的唯一无线通信手段, 对其网络质量及连续性的要求很高, 对性能有所影响的节能方案不适合直接在铁路应用。运营商也提出了 5G 基站的分布式节能供电方案^[8], 充分结合电网在峰谷阶段的电价差进行削峰填谷, 实现了节能与降低电费^[9]。由于铁路与电网的结算方式不同于运营商, 通过通信专业 5G-R 基站用电进行削峰填谷实现电费节约的可能性不大, 但利用太阳能电池节约用电是 5G-R 系统节电的可行思路。

铁路 5G-R 核心网设备集中设置在铁路局级、国铁集团级通信机械室内, 供电条件好, 与太阳能发电结合的意义不大; 5G-R 无线基站多分布在铁路沿线区间, 点位分散导致供电、运维难度大^[10], 有研究太阳能供电的必要性。本次研究聚焦对铁路 5G-R 专网基站射频拉远单元(RRU)设备太阳能供电架构及应用方案进行研究, 在保证 5G-R 系统运行安全可靠的同时, 积极采用新能源供电, 避免由于铁路无线系统升级带来的耗电增加。

1 太阳能供电能力分析

1.1 5G-R 的 RRU 设备用电需求测算

根据铁路 5G-R 应用规划, 其核心行车相关业务利用与 GSM-R 网络的利用频率不会产生很大的变化, 并会叠加更多的应用业务负载, 因此本次研究以目前 GSM-R 无线设备在一天内的话务量变化规律为基础, 为保证铁路无线通信的可靠性与持续性, 不采用关断、休眠等节能方案, 对普速铁路与高速铁路 5G-R 的 RRU 用电规律进行预测。

从图 1 可以看出, 普速铁路全天各时段都会有列车运行, 但每个时间业务量变化会导致设备用电量的变化; 高速铁路以白天运行为主, 夜间行车数量少, 业务量也减少, 因此夜间用电量较低的时段较为集中。

1.2 太阳能电池发电情况测算

晴天天气模式下太阳能电池发电功率是一种比较理想的情况, 参考某光伏电站 7 月份晴天太阳能发电功率情况的实测值并结合晴天天气模式下的发电功率预测^[11], 典型理想情况下太阳能电池日发电规律如图 2 所示。

1.3 太阳能供电能力分析

对 5G-R 的 RRU 设备日用电规律和太阳能电池理想情况的日发电规律进行对比, 见图 3。

从图 3 可以看出, 普速、高速铁路 5G-R 的 RRU 设备日用电变化趋势与太阳能发电功率的日变化趋势不同。普速铁路无线通信全天都有业务需求, 高速铁路无线通信主要业务以白天为主但夜间也有部分业务, 虽然用电量有所不同, 但 5G-R 的 RRU 设备在不采用关断节能模式情况下全天 24 h 持续用电; 太阳能电池在日出后开始发电, 日落后逐步停止发电, 在理想晴天情况下只能在 6:00 至 20:00 之间有发电量, 夜间无法发电。

无论是采用多大的太阳能电池组件功率均无法单独满足 5G-R 的 RRU 设备不间断用电需求, 在实际应用中需设置储能设备或结合外电源供电。

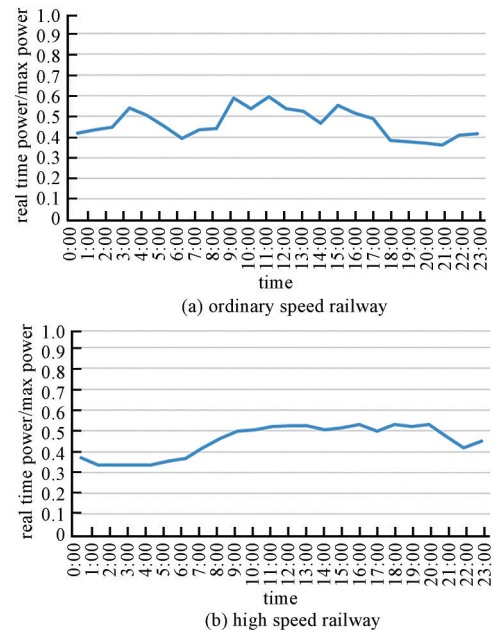


Fig.1 Daily power consumption of 5G-R RRU equipment
图 1 5G-R 的 RRU 设备日用电情况

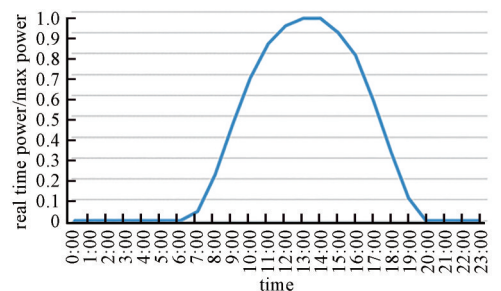


Fig.2 Daily power generation of solar cells in sunny days
图 2 晴天太阳能电池日发电情况

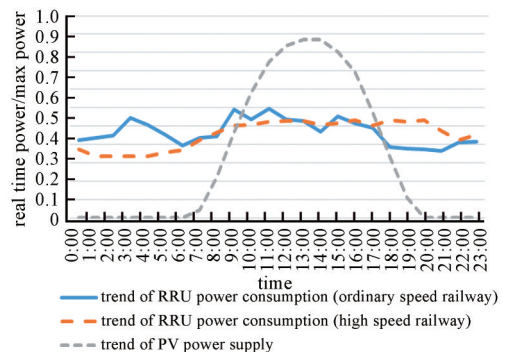


Fig.3 Comparison of PV power supply and RRU power consumption
图 3 太阳能供电及 RRU 用电比较

2 太阳能为 5G-R 的 RRU 设备供电架构研究

考虑到铁路无线通信系统承载信号列控等行车相关的重要应用，其供电可靠性的要求很高。本次研究以铁路 5G-R 专网 RRU 设备供电可靠性为先决条件，考虑采用太阳能供电的可行架构。

2.1 外电源供电架构

外电源供电架构与传统 GSM-R 系统基站供电架构类似，可以保障供电可靠性。如图 4 所示，由电力专业提供的 A、B 两路独立外电源通过自动转换开关(Automatic Transfer Switch, ATS)双电源切换后为通信专业设置的开关电源供电，开关电源将交流外电转换为符合 RRU 供电等级的直流电，并与电池连接提供外电故障情况下的备用电源。通过输出侧直流配电为同一站址的 A、B 两台 RRU 供电。

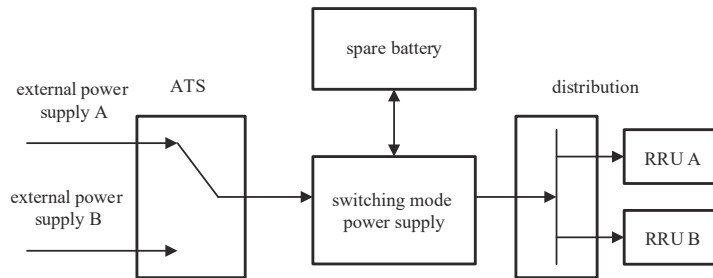


Fig.4 Structure of dual external power supplies
图4 双路外电源供电架构

双外电源供电方案提供了冗余的外电源，可以保障在一路外电断电不影响 RRU 供电；同时备用电源可以在两路外电源失电的情况下为 RRU 提供一段时间的持续供电。

2.2 太阳能供电架构

1) 方案一：独立太阳能电池供电架构

该架构独立采用太阳能电池为基站 RRU 供电。如图 5 所示，设置功率等级满足持续供电要求的太阳能电池组件，按照串、并联的方式组成电池矩阵。根据太阳能辐射情况，太阳能电池矩阵发出的直流电接入 DC/DC 变换器。DC/DC 变换器一方面将太阳能电池输出的不稳定直流电转化为稳定直流电为 A、B 两台 RRU 供电，一方面对储能设备进行充放电控制。

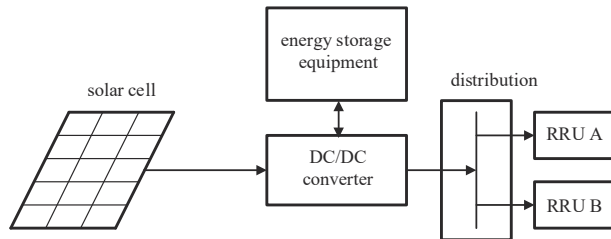


Fig.5 Structure of single PV power supply
图5 太阳能电池独立供电架构

该架构仅采用太阳能为 RRU 供电，为保证安全可靠需研究采用足够容量的太阳能电池和储能设备，可靠性较低，成本高。但该架构可以解决铁路沿线特殊区域外电引入困难的难题。

2) 方案二：太阳能与外电交流侧切换供电架构

如图 6 所示，在太阳能电池矩阵输出侧设置 DC/AC 逆变器，将太阳能电池输出的直流电逆变为 220 V/50 Hz 的单相交流电，并同时控制储能设备进行充放电。太阳能与外电源两路供电在 ATS 处进行切换，ATS 后供电方案与传统方案一致。该架构对既有设备改动较少，具备一定的优势。由太阳能电池阵列转化的直流电逆变为交流电输出，会有一定的效率损失；同时 ATS 为双电源切换设备，推荐采用太阳能电池加一路外电源供电。

3) 方案三：太阳能与外电直流侧切换供电架构

如图 7 所示，该架构采用 2 路外电源与 1 路太阳能，在直流配电侧对两种供电电源进行选择，为 RRU 设备供电。该架构的外电源、太阳能供电架构均是完整且独立的，各自均可以为 RRU 设备供电，对 5G-R 系统可靠性影响最小。但在直流配电侧需采用合理措施对外电源、太阳能进行选择，防止直流电在两处供电电源之间发生倒灌。

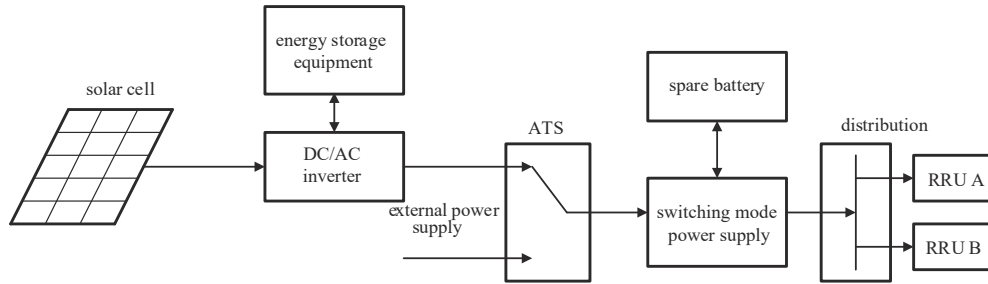


Fig.6 Structure of AC side switching power supply
图6 交流侧切换供电架构

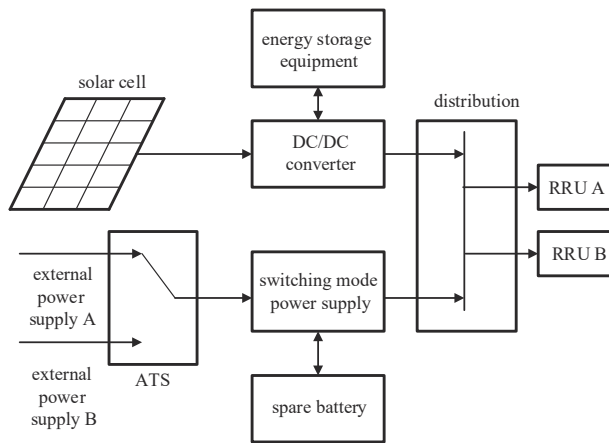


Fig.7 Structure of DC side switching power supply
图7 直流侧切换供电架构

2.3 太阳能供电架构比较

对上述 3 种太阳能供电架构进行比较，见表 1。

表 1 不同种类太阳能供电架构比较
Table 1 Comparison of different PV power supply structures

power supply structure	type of power supply	impact of existing structure	reliability	solar energy utilization efficiency	construction cost	solar power supply capacity requirements
single PV power supply	1 solar cell	big	low	high	high	completely powered by solar energy, low flexibility
AC side switching power supply	1 solar cell + 1 external power supply	medium	medium	low	low	when the external power supply loses power, the solar cell has full power supply capacity
DC side switching power supply	1 solar cell + 2 external power supplies	small	high	high	medium	when the two external power supplies lose power, the solar cell has full power supply capacity

综合以上分析，在铁路 5G-R 系统中优先考虑系统的可持续运行，引入太阳能供电不能影响既有供电架构的可靠性，则上述供电架构中方案三“太阳能与外电直流侧切换供电架构”是首选架构，在不具备外电源供电条件的特殊区域方案一“独立太阳能电池供电架构”经论证后也是一种可考虑采用的架构。

3 太阳能供电应用方案研究

选用推荐的太阳能与外电源直流侧切换供电架构，从太阳能供电控制策略、应用技术方案进一步研究。

3.1 太阳能供电控制策略

太阳能为 5G-R 供电主要达到节能、减少碳排放的目的，因此需要优先选用太阳能供电，整体的供电优先级为太阳能>外电源>备用电源，供电控制策略见图 8。

供电控制系统依次判断太阳能、外电源及备用电源是否满足 5G-R 基站 RRU 设备的用电需求，并选用对应的方式进行供电。系统对太阳能发电功率、外电源状态、备用电池时间、负荷功率等供电环境进行判断，若发生变化则重新进行供电方式选择；若 3 种供电方式均不能满足负荷需求，则发出供电故障告警。

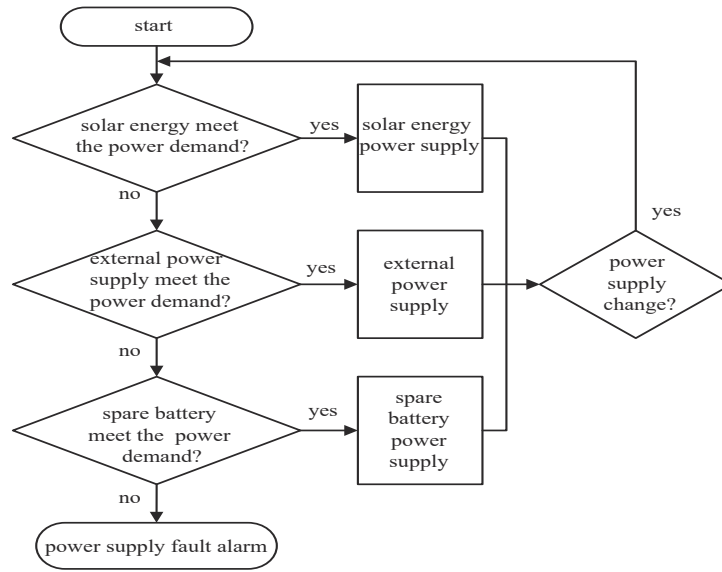


Fig.8 Control strategy of PV power supply
图 8 太阳能供电控制策略

3.2 太阳能供电应用技术方案

1) 太阳能优先供电技术措施

DC/DC 变换器与开关电源都可以外接控制系统实现控制策略，但直流侧配电可以通过优化供电拓扑的方式实现太阳能优先供电，见图 9。

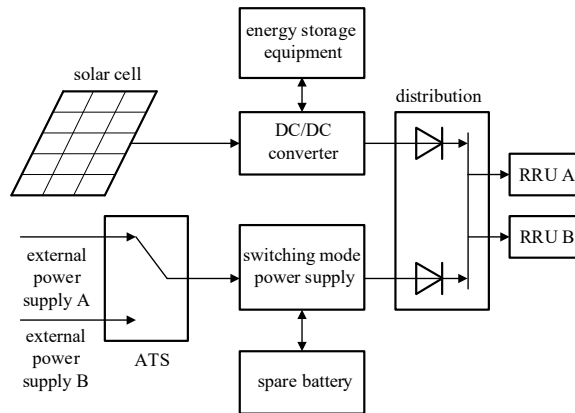


Fig.9 Topology of PV priority power supply
图 9 太阳能优先供电方案拓扑

在直流侧配电的两路输入线路上配置功率二极管，可以保护太阳能电池和外电源供电线路不会发生功率逆向流动。在这种拓扑结构下，当 DC/DC 变换输出电压高于开关电源电压时，由太阳能为 RRU 供电；当 DC/DC 变换器输出电压低于开关电源电压时，由外电源或备用电池为 RRU 供电。实际工程中，设置 DC/DC 变换器正常工作电压略高于开关电源正常工作电压，就可以实现自动的太阳能优先供电。

2) 智能监测与控制功能

引入太阳能供电后，整个供电架构较传统外电源供电方式变得复杂，也提出了太阳能供电、外电源供电的计量需求，因此需要在系统中引入智能监测与控制功能。

首先，系统需要对于太阳能供电、外电源供电、负荷用电的电压、电流、功率、质量等进行监测，以计算与统计系统节能量。同时这套监测数据可以为 RRU 用电量规律统计提供数据基础，进一步开展大数据分析可以研究基于 RRU 本身的节电方案，适时引入关断、休眠等 5G 节能技术实现整体用电量的下降。

其次，利用监测数据可以对负荷的供电情况进行实时判断，可以对供电异常情况及时预警或告警，提高系统的运行可靠性，降低系统运维难度。

4 结论

针对铁路 5G-R 系统比 GSM-R 系统增加了用电量的情况, 本文提出一种由太阳能为 5G-R 基站 RRU 设备供电的架构及应用方案。从对铁路既有供电系统架构影响、供电可靠性、太阳能利用率、建设成本、太阳能供电容量要求等角度对比几种可行的太阳能供电结构, 提出了太阳能与外电直流侧切换供电架构, 并进一步提出了这种架构下的太阳能供电系统为 RRU 设备供电的控制策略。针对自动实现太阳能优先供电的应用场景提出了优化供电拓扑, 并通过智能监测与控制功能提高了系统运行可靠性。

参考文献:

- [1] 顾朝林,谭纵波,刘宛,等. 气候变化、碳排放与低碳城市规划研究进展[J]. 城市规划学刊, 2009(3):38-45. (GU Chaolin,TAN Zongbo,LIU Wan,et al. A study of climate change, carbon emissions and low-carbon city planning[J]. Urban Planning Forum, 2009(3):38-45.)
- [2] 胡鞍钢. 中国实现 2030 年前碳达峰目标及主要途径[J]. 北京工业大学学报(社会科学版), 2021,21(3):1-15. (HU Angang. China's goal of achieving carbon peak by 2030 and its main approaches[J]. Journal of Beijing University of Technology(Social Sciences Edition), 2021,21(3):1-15.)
- [3] 王同军. 铁路 5G 关键技术分析和路线[J]. 中国铁路, 2020(11):1-9. (WANG Tongjun. Key railway 5G technology analysis and development route[J]. China Railway, 2020(11):1-9.)
- [4] 艾渤,马国玉,钟章队. 智能高铁中的 5G 技术及应用[J]. 中兴通讯技术, 2019,25(6):42-47,54. (AI Bo,MA Guoyu,ZHONG Zhangdui. 5G Technologies and applications in high-speed railway[J]. ZTE Technology Journal, 2019,25(6):42-47,54.)
- [5] 钟章队,官科,陈为,等. 铁路新一代移动通信的挑战与思考[J]. 中兴通讯技术, 2021,27(4):44-50. (ZHONG Zhangdui,GUAN Ke,CHEN Wei,et al. Challenges and perspective of new generation of railway mobile communications[J]. ZTE Technology Journal, 2021,27(4):44-50.)
- [6] 韦良才. 5G 基站功耗的影响因素及应对策略[J]. 通信电源技术, 2020,37(5):214-215. (WEI Liangcai. On the influencing factors of 5G base station power consumption and countermeasures[J]. Telecom Power Technology, 2020,37(5):214-215.)
- [7] 张化,李鹏,鲁娜,等. 5G 基站节能技术性能评估研究[J]. 电子技术应用, 2020,46(10):20-24. (ZHANG Hua,LI Peng,LU Na,et al. Study of performance evaluation on energy saving for 5G base station[J]. Application of Electronic Technique, 2020,46(10):20-24.)
- [8] 雷勇,熊昊,苟正锋,等. 5G 通信基站节能供电系统运行控制策略研究[J]. 水电能源科学, 2021,39(2):150-155. (LEI Yong,XIONG Hao,GOU Zhengfeng,et al. Research on operation control strategy of energy-saving power supply system for 5G communication base station[J]. Water Resources and Power, 2021,39(2):150-155.)
- [9] 胡源远. 关于 5G 基站光伏发电优先供电系统的研究分析[J]. 现代工业经济和信息化, 2020,10(7):51-52. (HU Yuanyuan. Research and analysis of 5G base station PV power generation priority power supply system[J]. Modern Industrial Economy and Informationization, 2020,10(7):51-52.)
- [10] 杨锐,郭桂芳,赵武元. 铁路 5G-R 运维技术方案研究[J]. 中国铁路, 2021(8):19-25. (YANG Rui,GUO Guifang,ZHAO Wuyuan. Research on technical scheme for operation and maintenance of 5G-R[J]. China Railway, 2021(8):19-25.)
- [11] 杨阳,练冲,马超. 晴天光伏发电功率的日内变化规律及预测方法研究[J]. 天津大学学报(自然科学与工程技术版), 2020,53(6):565-572. (YANG Yang,LIAN Chong,MA Chao. Daily variation laws and prediction methods in photovoltaic power generation on sunny days[J]. Journal of Tianjin University(Science and Technology), 2020,53(6):565-572.)

作者简介:

赵耀(1985-), 男, 博士, 高级工程师, 主要研究方向为通信信息技术.email:zhaoyao@crdc.com.