

文章编号: 1672-2892(2012)01-0032-05

## 一种基于光子计数的协作自由光通信技术

杨彦东, 周小林

(复旦大学 通信科学与工程系, 上海 200433)

**摘 要:** 提出了一种基于光子计数的协作自由光通信技术。在自由光通信中, 利用网络编码中继协作机制和光子计数技术, 在保证系统性能良好的前提下, 提高了系统抗衰落的能力。采用了交织多址接入方案, 降低了多用户检测的复杂度。仿真结果表明, 该系统能提供良好的传输性能, 并且在衰落信道中, 中继协作机制能够带来明显的空间分集增益。

**关键词:** 光子计数; 网络编码; 交织多址; 自由光通信

**中图分类号:** TN911.7

**文献标识码:** A

## A Free Space Optical cooperative communications technology based on photon counting

YANG Yan-dong, ZHOU Xiao-lin

(Department of Communication Science and Engineering, Fudan University, Shanghai 200433, China)

**Abstract:** A Free Space Optical(FSO) cooperative communications technology based on photon counting is proposed. The network-coding relay cooperative mechanism and photon counting technology are used to achieve the enhancement of anti-fading ability under the precondition of good system performance. And Interleaver Division Multiple Access(IDMA) is adopted as multiple access method to reduce the complexity of system. The simulation results show that this system can provide good transmission performance and the relay cooperative mechanism can bring considerable spatial diversity gain in the fading channel.

**Key words:** photon counting; network coding; Interleaver Division Multiple Access; Free Space Optical

由于丰富的带宽资源、低功耗以及良好的安全性, 自由空间光通信(FSO)系统得到了广泛的研究<sup>[1-2]</sup>。然而, 由于是在自由空间光通信链路中, 相较于有线网络, 信道环境的复杂性会较为严重。

另一方面, 近些年用户协作机制受到了越来越多的关注<sup>[3-4]</sup>, 其中利用网络编码的协作系统由于其高效地利用了系统资源, 被认为是较好的一种方案。其基本思想是, 多个单天线用户协同工作, 中继用户对源用户信息进行网络编码再传输, 形成虚拟的多天线系统, 实现空间分集的性能增益<sup>[5]</sup>。

因此, 本文设计了一种采用光子计数的中继协作光通信传输机制, 在自由空间光场中建立网络编码中继协作系统, 从而在保证有效利用资源的同时, 提高系统的抗衰落性能。并且, 由于采用了光子计数技术<sup>[6]</sup>, 在弱光场环境中系统的接收灵敏度也将有效提高。

另外, 在多址接入方案选取上, 虽然传统的光码分多址(Optical Code Division Multiple Access, OCDMA)近年来被认为是一种良好的多址接入方案<sup>[7]</sup>, 但因其实现接入时需要使用较长的光正交码, 并且在实际应用中多用户检测(Multi User Detection, MUD)的复杂度较高<sup>[8-9]</sup>, 因此, 本文中使用了光交织多址(Optical Interleaver Division Multiple Access, OIDMA)方案。交织多址<sup>[10-11]</sup>是一种非正交的多址接入方式, 每个用户利用不同的交织器进行多址接入, 这样就避免了在 OCDMA 系统中光正交码选取的复杂性。

本文第 1 部分主要介绍 OIDMA 网络编码中继协作系统结构、FSO 大气湍流信道模型以及发射机和接收机的

收稿日期: 2010-11-18; 修回日期: 2011-01-18

基金项目: 国家自然科学基金资助项目(60802011); 国家高技术研究发展“863”计划资助项目(2011AA100701); 集成电路与系统国家重点实验室课题资助项目(09XT002); 国家重大专项资助项目(2011ZX03001-002-01)

模型。第 2 部分将在考虑接收机热噪声的情况下，研究光子计数 OIDMA 中继协作系统多用户检测算法。第 3 部分将对前 2 个部分的研究加以仿真，分析其对系统性能的改善程度以及在 Gamma-Gamma 大气湍流衰落信道下的误码率(Bit Error Rate, BER)性能。

## 1 OIDMA 网络编码中继协作系统

### 1.1 中继协作系统结构

OIDMA 网络编码中继协作系统如图 1 所示。图 1 中存在  $K$  个源用户节点和 1 个中继用户节点。在系统工作的第 1 个时隙，每个源用户  $S_k (k=1,2,\dots,K)$  都向目标接收机广播其需要发送的信息序列  $c_k^S$ ；在第 2 时隙中，中继用户  $R$  接收所有源用户信息解码得到  $\{\tilde{c}_k^S\}$ ，并同时将其  $\{\tilde{c}_k^S\}$  进行网络编码得到  $c_R = \tilde{c}_1^S \oplus \tilde{c}_2^S \oplus \dots \oplus \tilde{c}_K^S$  在本时隙中广播  $c_R$ 。这样，基站在迭代译码的过程中可以将 2 个时隙得到的信息处理后叠加，从而得到性能的增益。

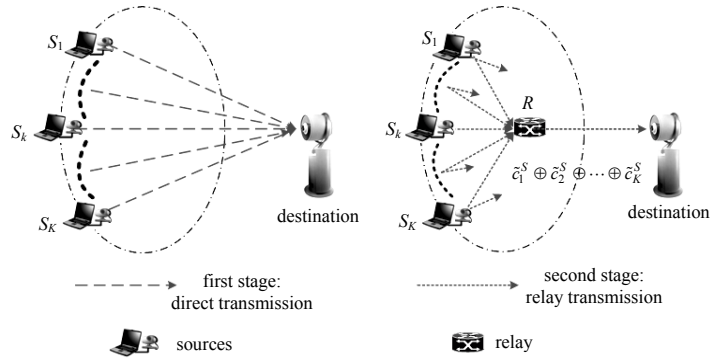


Fig.1 Structure of OIDMA Network-Coding-Relay-Cooperative system  
图 1 OIDMA 网络编码中继协作系统结构

### 1.2 OIDMA 光发射机

图 2 中假设本 OIDMA 系统有  $K$  个源用户。第  $k (k \in \{1, \dots, K\})$  个用户的信息比特序列  $d_k^S = \{d_k^S(l), l=1,2,\dots,L_d\}$  经前向纠错(Forward Error Correction, FEC)编码后成为码片序列  $c_k^S = \{c_k^S(j), j=1,2,\dots,L_c\}$ ，其中  $L_d$  为信息比特序列帧长， $L_c$  为码片序列帧长。接着，码片序列被每个用户的交织器  $\{\Pi_k^S\}$  交织处理。最后，对交织后的码片序列进行二进制振幅键控(On-Off Keying, OOK)，调制产生  $x_k^S = \{x_k^S(j), j=1,2,\dots,L_c\}$ 。

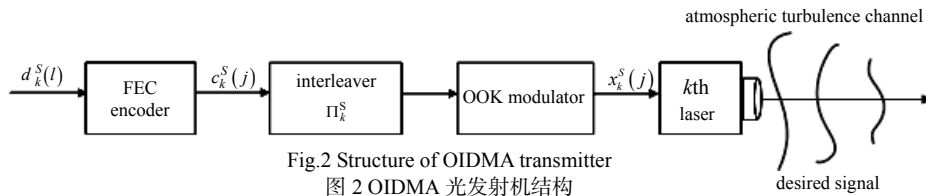


Fig.2 Structure of OIDMA transmitter  
图 2 OIDMA 光发射机结构

另外，OOK 调制后发送码片“0”和“1”所对应的光子数分别为  $m_0 = 0$  和  $m_1 = \frac{P \cdot T_c}{h \cdot \nu}$ ，其中  $P, T_c, \nu$  和  $h$  分别代表发送功率、码片时长、光频率以及普朗克常数。

### 1.3 大气湍流信道

本文将主要考虑 Gamma-Gamma 衰落信道。信道衰落因子  $I_k$  的概率密度函数为<sup>[12]</sup>：

$$f_{I_k}(I_k) = \frac{2(\alpha\beta)^{(\alpha+\beta)/2}}{\Gamma(\alpha)\Gamma(\beta)} I_k^{(\alpha+\beta)/2-1} K_{\alpha-\beta}(2\sqrt{\alpha\beta I_k}) \quad (1)$$

式中  $\alpha > 0$  和  $\beta > 0$  与闪烁因子  $S.I. = \alpha^{-1} + \beta^{-1} + (\alpha\beta)^{-1}$  相关<sup>[13]</sup>。

FSO 系统的另一个特征是环境光噪声。由于本文考虑的是光子计数技术，因此在时长  $T_c$  里平均环境光噪声的光子数为<sup>[7]</sup>：

$$m_{a,c} = \frac{W(\lambda) \cdot A \cdot \Omega_{FOV} \cdot \Delta\lambda \cdot T_c}{h \cdot \nu} \quad (2)$$

式中： $\Omega_{FOV}$  代表接收机视场； $\Delta\lambda$  是光滤波器带宽； $W(\lambda)$  是光谱辐射函数； $\nu$  是光频率。

### 1.4 OIDMA 光接收机

OIDMA 网络编码中继协作系统接收机如图 3 所示。传统的 IDMA 系统一般由多用户检测器 MUD 和解码器

DEC(decoder)之间通过多次迭代计算对数似然比值(Log-Likelihood Ratio, LLR),并在若干次迭代后,由DEC硬判决得到解码的信息比特序列,从而实现多址接入<sup>[10]</sup>。

本网络编码中继协作系统的改进在于,在光接收机中增加了网络编码译码模块,将 $\{L_{\text{MUD}}(c_k^S)\}(k=1,2,\dots,K)$ 和 $L_{\text{MUD}}(c_R)$ 进行处理。由于在第2时隙中,中继用户对源用户信息进行的网络编码是异或运算,并且LLR值的定义为 $L(c_k^S)=\lg[p(c_k^S=1)/p(c_k^S=0)]$ ,所以,网络编码译码模块算法公式为(假设 $K$ 为偶数,奇数同理可推得)<sup>[5]</sup>:

$$L_{\text{MUD}}^{\text{NC}}(c_k^S) = L_{\text{MUD}}(c_k^S) + L_{\text{MUD}}^R(c_k^S), \text{ 其中:}$$

$$L_{\text{MUD}}^R(c_k^S) = \lg \frac{(\exp(L_{\text{MUD}}(c_R)) + \sum_{\substack{1 \leq i \leq K \\ i \neq k}} \exp(L_{\text{MUD}}(c_i^S))) + \dots + (\exp(\sum_{\substack{1 \leq i \leq K \\ i \neq k}} L_{\text{MUD}}(c_i^S)) + \sum_{\substack{1 \leq i_1 \leq \dots \leq i_{K-2} \leq K \\ i_1 \neq k, \dots, i_{K-2} \neq k}} \exp(\sum_{i=i_1, \dots, i_{K-2}} L_{\text{MUD}}(c_i^S) + L_{\text{MUD}}(c_R)))}{1 + \dots + \exp(\sum_{\substack{1 \leq i \leq K \\ i \neq k}} L_{\text{MUD}}(c_i^S) + L_{\text{MUD}}(c_R))}。$$

$L_{\text{MUD}}^R(c_k^S)$ 即为网络编码中继用户对用户 $S_k$ 译码的增益。

### 1.5 光子计数迭代检测算法

本文选取PIN(Positive-Intrinsic-Negative)光电二极管作为光子检测计数器,接收噪声将考虑PIN的热噪声<sup>[7]</sup>。根据文献[14],PIN的热噪声电流方差可表示为:

$$\sigma_T^2 = 4 \cdot F_n \cdot \Delta f \cdot (k_B \cdot T / R_L) \quad (3)$$

式中: $k_B$ 为波尔兹曼常数; $\Delta f$ 为光电检测带宽; $F_n$ 为前置放大器的放大因子; $T$ 和 $R_L$ 分别表示绝对温度和负载电阻。由噪声产生的浮动电子数 $\Delta m_{\text{noise}}(j)$ 可以表示为高斯分布<sup>[7]</sup>:

$$\text{Mean}(\Delta m_{\text{noise}}(j)) = 0 \quad (4)$$

$$\text{Var}(\Delta m_{\text{noise}}(j)) = \sigma_T^2 \cdot \left(\frac{T_c}{q}\right)^2 \quad (5)$$

式中 $q$ 为电子电量。最后,接收电子数表示为:

$$r(j) = \eta \cdot \left( \sum_{k=1}^K I_k \cdot m_k^{\text{Opt-TX}}(j) + m_{\text{ac}} \right) + \Delta m_{\text{noise}}(j) \quad (6)$$

式中: $\eta$ 为PIN的量子效率; $m_k^{\text{Opt-TX}}(j)$ 为发射光子数。在接收迭代计算前,首先将接收电子数表达式进行处理,修改为:

$$r'(j) = r(j) - \sum_{k=1}^K \eta \cdot I_k \cdot (m_0 + m_1) / 2 = \eta \cdot \left( \sum_{k=1}^K I_k \cdot (m_k^{\text{Opt-TX}}(j) - (m_0 + m_1) / 2) + m_{\text{ac}} \right) + \Delta m_{\text{noise}}(j) =$$

$$\eta \cdot \left( \sum_{k=1}^K I_k \cdot \tilde{m}_k^{\text{Opt-TX}}(j) + m_{\text{ac}} \right) + \Delta m_{\text{noise}}(j) \quad (7)$$

式中: $\tilde{m}_k^{\text{Opt-TX}}(j) = \begin{cases} m_+ & \text{if } x_k^S(j) = 1 \\ m_- & \text{if } x_k^S(j) = 0 \end{cases}; m_+ = (m_0 + m_1) / 2; m_- = -(m_0 + m_1) / 2。$

然后,先验概率值可表示为:

$$P(\tilde{m}_k^{\text{Opt-TX}}(j) = m_+) = P(x_k^S(j) = 1) = \frac{\exp(L_a(x_k^S(j)))}{1 + \exp(L_a(x_k^S(j)))} \quad (8)$$

$$P(\tilde{m}_k^{\text{Opt-TX}}(j) = m_-) = P(x_k^S(j) = 0) = \frac{1}{1 + \exp(L_a(x_k^S(j)))} \quad (9)$$

定义 $\xi_k(j) = \eta \cdot \sum_{k=1, k' \neq k}^K I_{k'} \cdot \tilde{m}_{k'}^{\text{Opt-TX}}(j) + \Delta m_{\text{noise}}(j)$ 。根据中心极限定理, $\xi_k(j)$ 可以用高斯随机分布来近似。等效

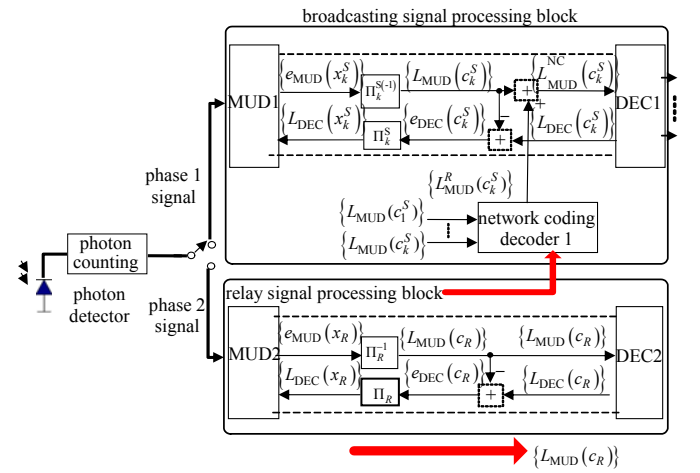


Fig.3 Structure of OIDMA receiver  
图3 OIDMA 光接收机结构

噪声  $\xi_k(j)$  均值和方差为：

$$\text{Mean}(\xi_k(j)) = \text{Mean}(\Delta m_{\text{noise}}(j)) + \eta \cdot \sum_{k'=1, k' \neq k}^K I_{k'} \cdot \text{Mean}(\tilde{m}_k^{\text{Opt-TX}}(j)) \quad (10)$$

$$\text{Var}(\xi_k(j)) = \eta^2 \cdot \sum_{k'=1, k' \neq k}^K I_{k'}^2 \cdot \text{Var}(\tilde{m}_k^{\text{Opt-TX}}(j)) + \text{Var}(\Delta m_{\text{noise}}(j)) \quad (11)$$

MUD 模块利用  $\{r'(j)\}$  作为输入，得到  $x_k^S(j)$  相应的后验概率 LLR 为：

$$L(x_k^S(j) | r'(j)) = \log \left( \frac{P(r'(j) | x_k^S(j) = 1)}{P(r'(j) | x_k^S(j) = 0)} \right) + \log \left( \frac{P(x_k^S(j) = 1)}{P(x_k^S(j) = 0)} \right) = L_c(x_k^S(j)) + L_a(x_k^S(j)) \quad (12)$$

其中输出外部信息  $L_c(x_k^S(j))$  为：

$$L_c(x_k^S(j)) = \log \left( \frac{P(r'(j) | x_k^S(j) = 1)}{P(r'(j) | x_k^S(j) = 0)} \right) = \frac{2 \cdot \eta \cdot I_k \cdot m_+ \cdot (r'(j) - \text{Mean}(\xi_k(j)))}{\text{Var}(\xi_k(j))} \quad (13)$$

如图 3 所示， $\{L_c(x_k^S(j))\}$  解交织作为  $\{L_{\text{MUD}}(c_k^S(j))\}$  与  $L_{\text{MUD}}^R(c_k^S(j))$ ，通过网络编码、译码处理后送入 DEC 进行解码。经过一定次数的迭代后，用硬判决得到译码信息比特序列  $\{\tilde{d}_k^S\}$ 。

## 2 仿真结果分析

这一部分将通过计算机仿真来考察本 OIDMA FSO 网络编码中继协作方案的性能。表 1 中列出了仿真过程中所需的系统参数值。在本系统中将采用码率为 1/2 的 Turbo 编码<sup>[15]</sup>。

首先，在图 4 中，研究了深衰落信道下不同用户数对 OIDMA 系统性能的影响。衰落因子 S.I. 为 1，扩频码长为 10，经过 5 次迭代处理。由图 4 可见，在没有使用中继协作机制时，由于信道衰落较深，所以源用户数对系统性能的影响不大，随着光子数的增长，BER 性能仍处于较差的水平。但在本中继协作系统中，由于网络编码中继节点所带来的空间分集增益，BER 性能有了较明显的提升。并且从图中也可以看到，源用户数的增加会造成空间分集增益的减小，这是由于采用的是网络编码中继合作机制，源用户数的增加会使中继节点所携带的每个源用户的信息有所下降。针对这一点，在之后的研究中将会着重考虑。

图 5 是本 OIDMA 系统在 Gamma-Gamma 衰落信道中不同衰落程度下的 BER 性能。用户数取 4，扩频码长为 10，经过 5 次迭代处理。如图 5 所示，随着 S.I. 的增加，信道衰落愈加严重，从而导致 BER 性能的下降。然而，由于采用了中继协作机制，尤其是在  $m_1 = 800$  时，即使在非常深的衰落信道中，网络编码中继仍能提供性能增益。这说明本网络编码中继协作系统能有效地提高系统的抗衰落能力。

parameter	value
$\lambda$	1.1 $\mu\text{m}$
$i_d$	10 nA
$\Delta f$	600 MHz
$T$	300 K
$R_L$	1 k $\Omega$
$F_n$	1
$\Omega_{\text{FOV}}$	5 mrad
$W(\lambda)$	$10^{-3} \text{W} \cdot \text{cm}^{-2} \cdot \mu\text{m}^{-1} \cdot \text{sr}^{-1}$

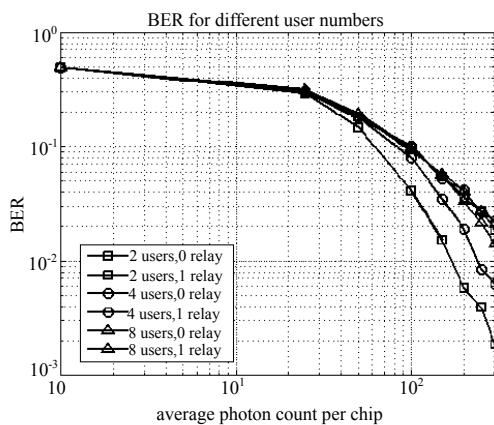


Fig.4 Impact of user number on the system BER performance  
图 4 用户数对系统 BER 性能的影响

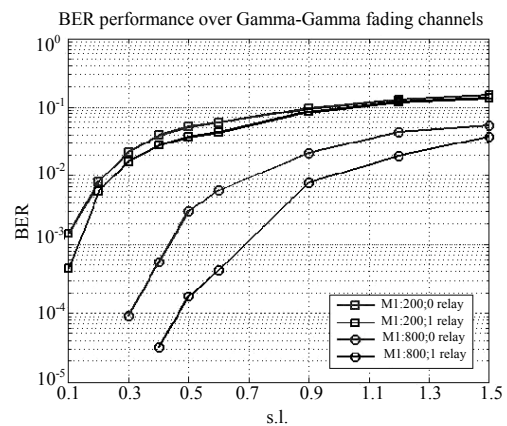


Fig.5 BER performance over Gamma-Gamma fading channels  
图 5 Gamma-Gamma 衰落信道下的 BER 性能

### 3 结论

本文提出了一种基于光子计数的协作自由光通信技术,利用网络编码中继节点所带来的空间分集增益,提高了系统抗衰落的能力。在接收机处,设计了一种基于光子计数的交织迭代多用户检测算法。仿真结果表明,该方案在几次迭代后即可收敛,并且能有效地提升系统抗衰落性能。本系统可用于多用户高速率的FSO通信。

#### 参考文献:

- [1] Riediger M, Schober R, Lampe L. Fast multiple-symbol detection for free-space optical communications[J]. IEEE Trans. Commun., 2009, 57(4): 1119–1128.
- [2] Reinhardt C, Kuga Y, Jaruwatanadilok S, et al. Improving bit-error-rate performance of the free-space optical communications system with channel estimation based on radiative transfer theory[J]. IEEE J. Select. Areas Commun., 2009, 27(9): 1591–1598.
- [3] Han Z, Zhang X, Poor H V. High performance cooperative transmission protocols based on multiuser detection and network coding[J]. IEEE Trans. Wireless Commun., 2009, 8(5): 2352–2361.
- [4] Bao X, Li J. Adaptive network coded cooperation(ANCC) for wireless relay networks: matching code-on-graph with network-on-graph[J]. IEEE Trans. Wireless Commun., 2008, 7(2): 574–583.
- [5] Zhou Xiaolin, Yang Yandong, Shan Hangguan, et al. Performance Study of a Network Coded Non-orthogonal User Cooperation System over Nakagami-m Channels[J]. Information Technology Journal, 2010, 9(7): 1353–1360.
- [6] Stucki D, Ribordy G, Stefanov A, et al. Photon counting for quantum key distribution with Peltier cooled InGaAs-InP APDs[J]. J. Mod., 2001, 48(13): 1967–1981.
- [7] Jazayerifar M, Salehi J A. Atmospheric optical CDMA communication systems via optical orthogonal codes[J]. IEEE Trans. Commun., 2006, 54(9): 1614–1623.
- [8] Sasaki K, Minato N, Ushikubo T. First OCDMA experiment demonstration over free space and optical fiber link[C]// Proceeding OFC/NFOEC. San Diego: [s.n.], 2008: 1–3.
- [9] Shalaby H. Complexities, error probabilities, and capacities of optical OOK-CDMA communication systems[J]. IEEE Trans. Commun., 2002, 50(12): 2009–2017.
- [10] LI Ping, LIU Lihai, WU K Y. Interleave-division multiple-access(IDMA) communications[J]. IEEE Trans. Wireless Commun., 2006, 5(4): 938–947.
- [11] LI Ping, LIU Lihai, WU K Y, et al. On interleave-division multiple-access[C]// Communications, 2004 IEEE International Conference on. Hong Kong: [s.n.], 2004: 2869–2873.
- [12] Uysal M, J Li, Yu M. Error rate performance analysis of coded free-space optical links over gamma-gamma atmospheric turbulence channels[J]. IEEE Trans. Wireless Commun., 2006, 5(6): 1229–1233.
- [13] Bayaki E, Schober R, Mallik R K. Performance analysis of free-space optical systems in gamma-gamma fading[C]// IEEE Global Communication Conference. Vancouver: [s.n.], 2008: 1–6.
- [14] Agrawal G P. Fiber optic communication systems[M]. 3rd ed. NJ: University of Rochester, 2002.
- [15] 赵旦峰, 李文意. Turbo 码译码及其应用研究的最新进展[J]. 信息与电子工程, 2003, 1(2): 71–74.

#### 作者简介:



杨彦东(1985–), 男, 成都市人, 在读硕士研究生, 主要研究方向为SOI高压器件设计、功率集成技术研究。email: guanxu\_jining@126.com.

周小林(1988–), 女, 成都市人, 在读硕士研究生, 主要研究方向为SOI高压器件设计、功率集成技术研究。