

文章编号: 2095-4980(2013)04-0557-05

## 基于嵌入式以太网多频综监控系统设计及实现

余晶晶, 叶力群, 刘长军

(四川大学 电子信息学院, 四川 成都 610064)

**摘要:**提出了基于嵌入式以太网与 RS-422 多机通信网为基础的设计,实现了以太网到 RS-422 多机通信网的数据转换,完成了对远程多个频率合成器的电源开关、输出信号频率、功率的实时控制,实现了对远程多个频率合成器的工作电压、电流、温度、信号输出功率、锁定状态等的实时监测。

**关键词:** 频率合成器; 嵌入式以太网; 多机通信; 数据转换; RS-422 接口

**中图分类号:** TN915.41; TP393.11 **文献标识码:** A **doi:** 10.11805/TKYDA201304.0557

## Design and realization of a monitor system based on embedded Ethernet for frequency synthesizers

YU Jing-jing, YE Li-qun, LIU Chang-jun

(School of Electronics and Information Engineering, Sichuan University, Chengdu Sichuan 610064, China)

**Abstract:** A communication network based on an embedded Ethernet and RS-422 multi-machine communication network is presented in this paper. The data conversion between Ethernet and RS-422 multi-machine communication network is realized. The real-time controlling is realized on the output frequency and power of a remote multiple Frequency Synthesizer(FS). Moreover, the voltage, current, temperature, output power, and lock status are monitored in real-time as well.

**Key words:** Frequency Synthesizer; embedded Ethernet; multi-machine communication; data conversion; RS-422

频率合成器<sup>[1]</sup>(FS)是微波系统的核心,一个微波系统中往往含有多个频率合成器作为本振源和时钟源,其工作状态直接关系到微波系统的整体性能(如杂散抑制<sup>[2]</sup>、相位噪声<sup>[3]</sup>)。这些电路容易出现故障,因此一方面要对频率合成器的电源开关、输出频率、功率等进行实时控制,另一方面还要对其电压、电流、温度、输出功率、锁定状态等进行实时监测。通常使用 RS-232、RS-485 或 RS-422 对频率合成器进行控制,而只对频率合成器的锁定状态进行监测,这种做法不能满足频率合成器远程控制、大数据量传输、高可靠性、实时性的要求。

网络化是信息技术的必然趋势。小型化设备网络接入的必然要求就是嵌入式网络技术,而以太网的广泛使用为嵌入式以太网的发展提供了前提条件和强劲动力。本文提出了一种基于嵌入式以太网与 RS-422 多机通信网的多频综远程监测控制系统的设计,满足对多频率合成器监测控制的要求,可以嵌入到小型化模块设备中。

### 1 系统设计方案

系统的整体方案如图 1 所示,图 1 左边为常见的交换式以太网组网拓扑结构,图 1 的右边为 RS-422 多机通信网拓扑结构。单个频率合成器的监测数据量小,选择 RS-422 通信方式既保证了可靠性,又降低了成本。多个频率合成器的监测数据量大,本文选择 10 Mbps 的以太网<sup>[4]</sup>,主要集中于讨论以太网串口转换器、频率合成器监测控制盒、电源监测控制盒的设计实现。系统工作时,控制台终端通过以太网向以太网串口转换器发送控制命令,以太网串口转换器将根据接收到的控制数据,把相应的频综监控盒、电源监控盒的身份标识码(Identity, ID)号和命令发送至 RS-422 多机通信网总线上,频综监控盒、电源监控盒将根据 ID 号接收命令。当控制台终端通过以

收稿日期: 2012-07-21; 修回日期: 2012-10-08

基金项目: 973 课题基金资助项目(2013CB328902); 国家自然科学基金资助项目(61271074); 教育部新世纪人才基金资助项目(NCET-12-0383)

以太网向以太网串口转换器发送监测命令时，以太网串口转换器则将整个 RS-422 多机通信网上的全部监控盒的数据向控制台终端回传。RS-422 多机通信网上的频综监控盒、电源监控盒的数据发送由以太网串口转换器控制，以 100 ms 的时间间隔轮询各个监控盒的数据，并将轮询到的数据暂存于以太网串口转换器内存，将上次采集到的数据覆盖，保证回传监测数据的实时性。

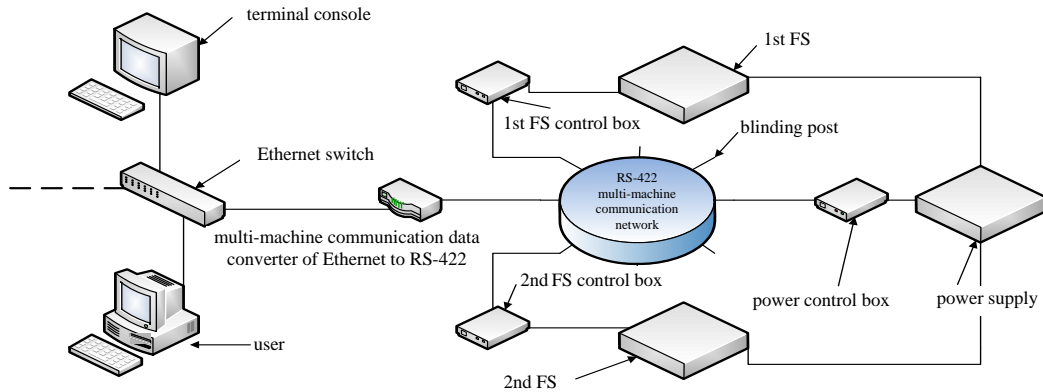


Fig.1 A frequency synthesizer monitor system based on Ethernet and RS-422 multi-machine communication network  
图1 以太网与RS-422多机通信网的多频综远程监测控制系统整体方案

## 2 系统硬件设计

### 2.1 以太网串口转换器

以太网串口转换器硬件主要用于运行 TCP/IP 协议栈和 RS-422 多机通信协议，轮询 RS-422 多机通信网节点上的数据和接收控制台发来的命令并回传数据。该转换器的硬件原理如图 2 所示，选用的器件都符合工业级标准、低功耗、小型封装等特点。本设计电路板的尺寸为 81.6 mm × 51.6 mm，实物如图 3 所示。

供电电压为 5 V 时，电路板功耗为 1.17 W。如果将 C8051F120 处理器换成 C8051F340 处理器，电路板的尺寸将减小，功耗和成本降低，但处理速度会下降。

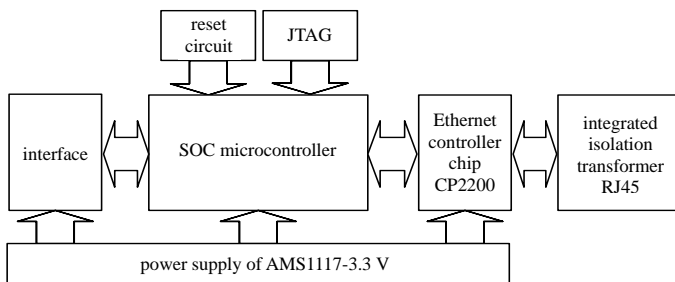


Fig.2 Block diagram of Ethernet to RS-422 converter  
图2 以太网串口转换器框图

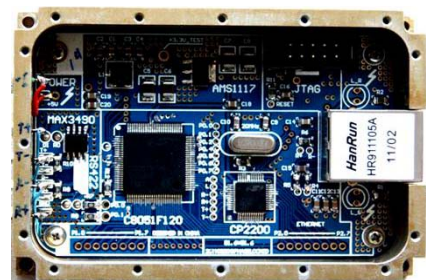


Fig.3 Physical map of Ethernet to RS-422 converter  
图3 以太网串口转换器实物图

### 2.2 频率合成器监测控制盒及电源监测控制盒

频率合成器监测控制盒主要对频率合成器输出的信号进行控制，对输出的信号进行检波并将得到的直流信号进行放大，送入微处理器进行数据处理。由于频率合成器监测控制盒与频率合成器嵌入在同一个腔体内部，频率合成器监测控制盒能利用本身微处理器自带的温度传感器测得环境温度。电源监测控制盒主要对频率合成器供电电源进行过压保护，对输出的电压电流进行采样测量，同时利用本身微处理器自带的温度传感器测得环境温度。

控制盒的原理如图 4 和图 5 所示，在设计频率监测控制盒硬件时，需根据频率合成器的工作频段选择耦合器和检波器。图 4 中的耦合器频率为 1 800 MHz~4 200 MHz，检波器的频率为 1 MHz~8 000 MHz。信号的输出功率和检波输出的电压关系通过预先测量获得<sup>[5]</sup>。程序运行时，通过查表方式得到频率合成器信号的输出功率大小。供电电压为 5 V 时，测得频率合成器监测控制盒电路板电流为 110 mA，功耗为 0.55 W，电源监测控制盒功耗为 0.15 W。

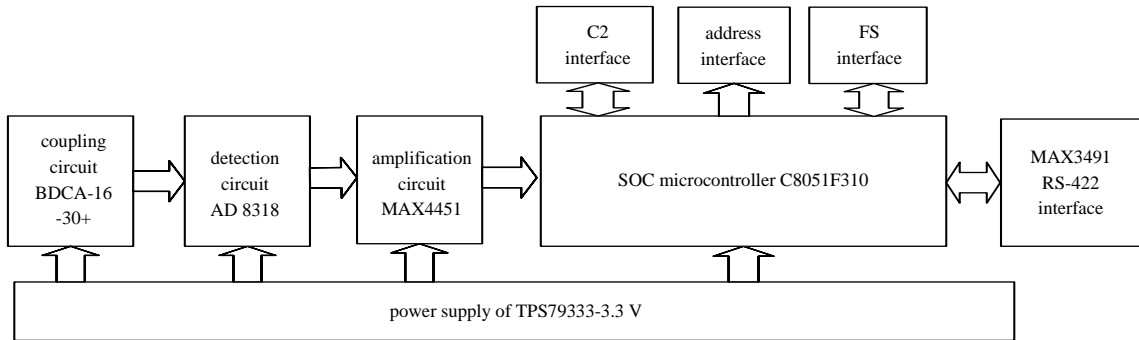


Fig.4 Monitor and control of the FS  
图 4 频率合成器监测控制框图

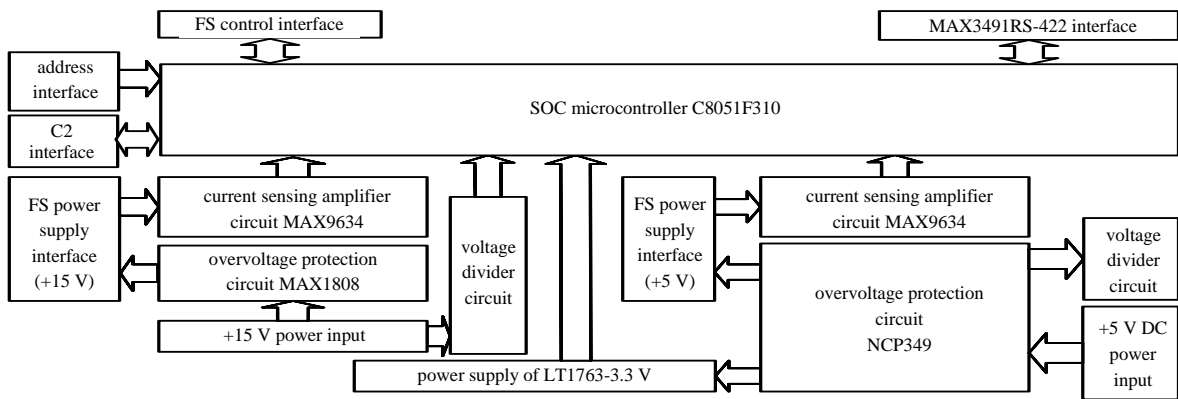


Fig.5 Monitor and control of the power  
图 5 电源监测控制框图

### 3 系统软件设计

#### 3.1 以太网串口转换器软件

以太网串口转换器的以太网通信部分采用 UDP 协议<sup>[4]</sup>,由于 Silabs 公司对其微处理器提供 TCP/IP 协议栈<sup>[6]</sup>,给程序设计带来了极大的便利。微处理器上电初始化完成后便进入 mn\_server()函数<sup>[7]</sup>启动网络的应用层函数,等待上位机随时传来的查询或者控制命令,详细的软件流程图如图 6 左边所示。在等待控制台从以太网发送命令的空闲过程中,转换器通过微处理器内部的定时器 3 中断定时开启 daq()函数(采集各个监控盒数据的函数),定时器 3 的中断产生于主函数大循环当中。当网络应用层自动调用回调函数 call\_callback\_server\_idle()<sup>[7]</sup>时,daq()函数如果被开启,就开始轮询 RS-422 多机通信网上的各个监控盒的参数,存入对应的数组,如果控制台传来查询或者控制命令,转换器则通过网络应用层自动调用的回调函数 call\_callback\_app\_server\_process\_package()调用 data\_send()函数<sup>[7]</sup>,回传采集到的数据,或将控制台的数据转发给 RS-422 多机通信网对应的模块,详细的软件流程图如图 6 右边所示。定时器 2 中断定时产生 1 ms 的时间间隔,用于监视以太网和 RS-422 多机通信网接收数据是否超时,避免出现死机现象,定时器 3 的中断产生于主函数大循环当中。

#### 3.2 频率合成器监测控制盒及电源监测控制盒软件

频率合成器监测控制盒与电源监测控制盒软件的设计结构大致一致,上电初始化完成后便进入模数转换器 (Analog-to-Digital Converter, ADC)数据采集的循环过程,分别采集每个通道的模拟量,并对采集到的模拟量进行处理,存入对应的数组。一旦以太网串口转换器通过 RS-422 多机通信网传来命令时,对应 ID 号的模块就进入串口中断服务函数回传数据或者控制频率合成器。

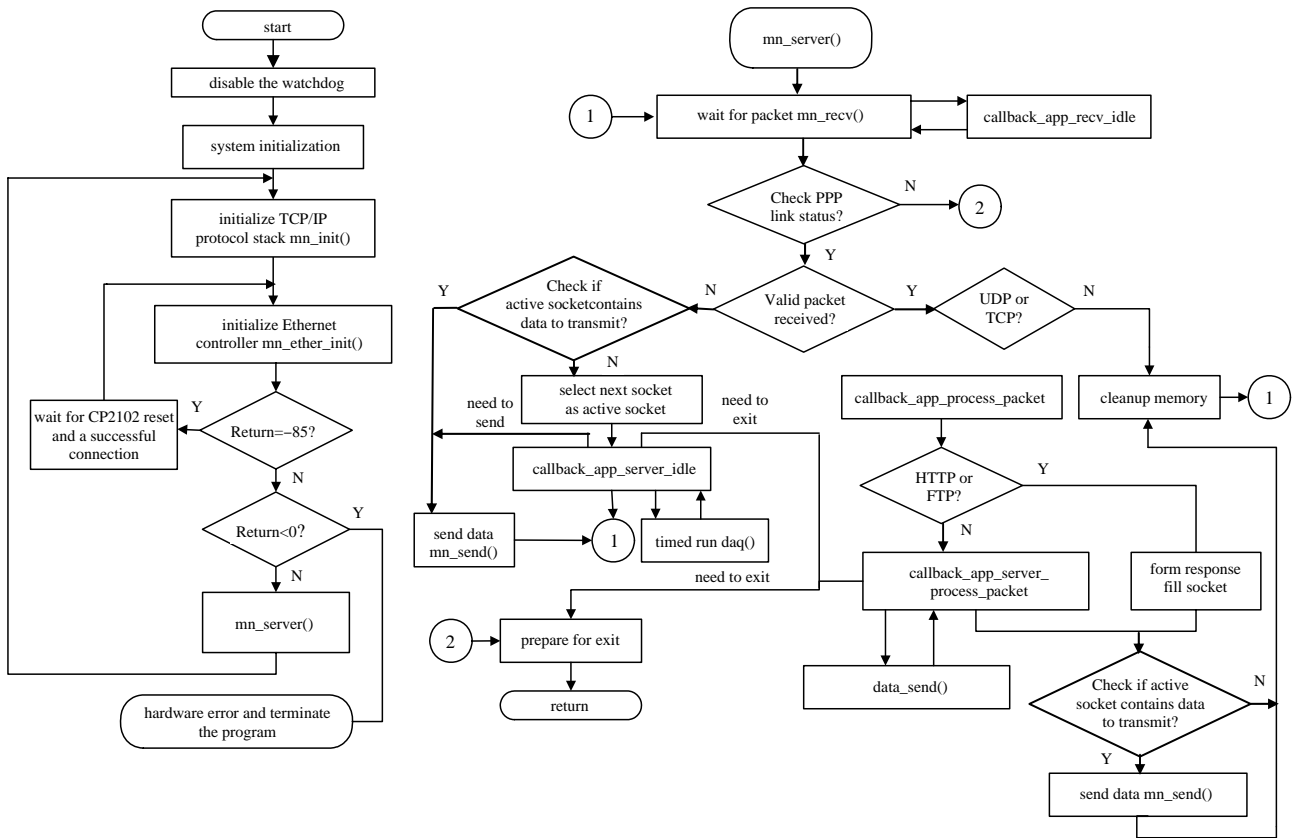


Fig.6 Flow chart of Ethernet to RS-422 converter  
图 6 以太网串口转换器软件流程图

4 实验结果

最后利用 CVI8.0<sup>[8]</sup>编写的控制台软件对 5 个点频频率合成器和 1 个电源进行监控, 监控查询的通信速率为 10 Mbps, 所有数据封装成 1 帧(含 105 byte)传输, 电源输出的实际参数和监测参数为 360 mA/5.0 V, 55 mA/15.0 V 和 350 mA/5.05 V, 50 mA/15.2 V, 所得频率综合器实验结果如表 1 所示, 状态为锁定。

5 结论

该设计能稳定可靠地监控多个频率合成器模块和电源模块, 达到预期目的。与传统的单纯基于 RS-232 接口的频率合成器监控系统相比, 本设计实现了多个频率合成器的远程监视和控制, 数据传输量大, 可靠性高, 实时性好, 而且可方便接入互联网。在智能化日益深入的今天, 网络已成为构筑信息化设备“神经系统”的必要手段, 将频率合成器等其他微波部件引入网络接口, 将更加有利于微波系统的分布式计算和集中控制, 使微波系统焕发出智能的生命力。

参考文献:

[1] 黄智伟. 锁相环与频率合成器电路设计[M]. 西安:西安电子科技大学出版社, 2008. (HUANG Zhiwei. Phase-Locked Loop Frequency Synthesizer Circuit Design[M]. Xi'an:Xi'an Electronic and Science University Press, 2008.)

表 1 频率合成器实际与监测参数

module	f/GHz	power/dBm		temperature /(°C)	
		output	monitored	real	monitored
0	0.1	13.0	12.8	19.0	18.9
1	1.2	-25.0	-24.8	19.0	19.2
2	1.2	-29.0	-29.1	19.0	18.5
3	1.2	-21.0	-21.2	19.0	18.4
4	4.0	10	9.8	19.0	18.7