

文章编号: 2095-4980(2015)01-0052-06

## MIMO-DCSK 通信系统在瑞利衰落信道下的误码性能分析

张智力, 王世练

(国防科学技术大学 电子科学与工程学院, 湖南 长沙 410073)

**摘要:** 对多输入多输出差分混沌相移键控(MIMO-DCSK)通信系统在瑞利衰落信道下的性能进行了分析, 给出了基于中心极限定理的高斯近似误码率表达式, 并与计算机仿真数据进行比较。仿真结果表明: 随着扩频因子的增大, 高斯近似误码率曲线与实际仿真误码率曲线的一致性也随之增强; 相比 DCSK 系统, 随着发送天线数量和接收天线数量的增加, MIMO-DCSK 系统的误码性能有较大提升, 且增加接收天线的数量可以比增加发送天线的数量获得更大的增益; 随着发送天线数量的增多, 不同天线间信号的非正交性导致理论误码率曲线与仿真曲线出现差别, 在扩频因子增大后趋于一致。

**关键词:** 多输入多输出; 差分混沌相移键控; 瑞利衰落信道; 高斯近似误码率

**中图分类号:** TN914

**文献标识码:** A

**doi:** 10.11805/TKYDA201501.0052

## BER performance of MIMO-DCSK communication systems under Rayleigh fading channels

ZHANG Zhili, WANG Shilian

(College of Electronic Science and Engineering, National University of Defense Technology, Changsha Hunan 410073, China)

**Abstract:** The transmission Bit Error Rate(BER) of Multiple-Input-Multiple-Output Differential Chaos Shift Keying(MIMO-DCSK) communication systems under Rayleigh fading channels are analyzed. Gaussian Approximation(GA) method based on the Central Limit Theory(CLT) is presented. The simulation results show that the consistency between GA BER curves and actual simulated curves enhances with an increasing spreading factor. Compared with DCSK, the BER performance of MIMO-DCSK is greatly improved by the increasing number of transmitting and receiving antennas. And the increase of the number of receiving antennas can get more gain than increasing transmitting antennas. With the increase of transmitting antennas, the non-orthogonality of the signals among different antennas leads to a deviation between GA BER curves and simulation curves, which will reduce after the spreading factor increasing.

**Key words:** Multiple Input Multiple Output; Differential Chaos Shift Keying; Rayleigh fading channels; Gaussian Approximation Bit Error Rate

随着现代通信技术的发展, 人们越来越关注信息传输的安全性和保密性。混沌序列具有非周期性、不可预测性、与噪声类似的特性、对初始值极度敏感等优点, 使得混沌信号具有天然的隐蔽性、低截获性和良好的抗干扰性, 因而混沌通信系统在军事通信、低截获概率通信(Low Probability of Intercept, LPI)等领域有着独特的优势<sup>[1-3]</sup>。在多种混沌调制方式中, 差分混沌相移键控由于不需要在接收端进行混沌同步, 因而易于实现<sup>[4]</sup>, 且具有较好的噪声性能和鲁棒性, 在无线通信系统中具有广阔的发展和应用前景<sup>[5]</sup>。然而其缺点也较突出, 即参考信号和信息信号在同一频带信道中传输且各占 1/2 的传输时间, 频带利用率和功率效率低, 且在衰落信道下的误码性能不理想<sup>[6-8]</sup>。为加强 DCSK 系统在无线衰落信道下的性能, 人们提出使用多输入多输出系统, 即在发送端和接收端采用多根天线的无线通信技术, 利用其分集增益, 在不增加额外带宽的情况下改善系统的传输速率和传输质量, 提高通信系统的容量, 大大提高系统的性能<sup>[9-11]</sup>。

本文在文献[9]的基础上, 进一步对 MIMO-DCSK 系统在瑞利衰落信道下的性能进行分析。传输信道考虑为

收稿日期: 2014-10-15; 修回日期: 2014-11-25

基金项目: 国家自然科学基金资助项目(61101097)

单径瑞利衰落信道,接收端采用等增益合并(Equal-Gain Combination, EGC)方式进行接收分集,由于等增益合并以相同的权重对各支路上的信号进行同相合并,因而不需要对不同路径上的衰落幅度进行估计,虽然性能上较最大比合并(Maximal-Gain Combination, MGC)有稍微的损失,但增益加权的复杂度降低了许多。

### 1 MIMO-DCSK 通信系统

MIMO-DCSK 系统,即发送端采用  $N_t$  根天线、接收端采用  $N_r$  根天线的混沌通信系统,其模型如图 1 所示。

#### 1.1 发送端

在发送端,首先从  $N_t$  个混沌信号发生器中生成  $N_t$  个相互近似正交的混沌序列  $(x_1, x_2, \dots, x_{N_t})$ , 其中第  $i$  个混沌序列为  $x_i = \{x_i(1), x_i(2), \dots, x_i(\beta), \dots\}$ 。采用  $\mu=2$  的切比雪夫映射<sup>[12]</sup>生成, 定义为:

$$\lambda(x) = \cos(2\arccos x), \quad -1 \leq x \leq 1 \tag{1}$$

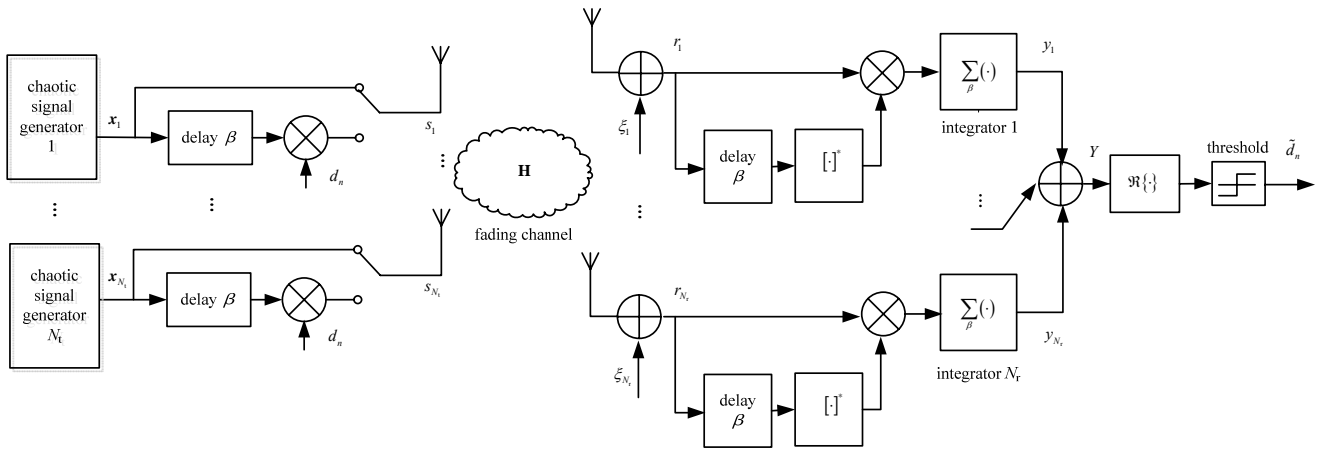


Fig.1 Block diagram of MIMO-DCSK communication systems  
图 1 MIMO-DCSK 通信系统模型

对第  $i$  根发送天线上的待传输信息进行 DCSK 调制, 将发射信号的功率归一化后, 第  $n$  个发送信号表示为:

$$s_i(n) = \begin{cases} \frac{1}{\sqrt{N_t}} x_i(k) & k = 2\beta(n-1) + 1, 2\beta(n-1) + 2, \dots, (2n-1)\beta \\ \frac{1}{\sqrt{N_t}} d(n)x_i(k-\beta) & k = (2n-1)\beta + 1, (2n-1)\beta + 2, \dots, 2n\beta \end{cases} \tag{2}$$

式中:  $d(n) \in \{+1, -1\}$ ;  $\beta$  为 DCSK 扩频因子。

#### 1.2 MIMO 信道

本文考虑信道均为单径瑞利衰落信道,且信道衰落的速率比发送信号的比特速率慢得多,即在至少一个信号比特内发送信号的乘性干扰暂时保持不变。则在第  $i$  根发射天线与第  $j$  根接收天线之间,信道的时变信道脉冲响应为:

$$h_{i,j}(t) = |h_{i,j}(t)| e^{j\theta_{i,j}(t)} \delta(t) \tag{3}$$

式中:  $|h_{i,j}(t)|$  和  $\theta_{i,j}(t)$  分别表示信道衰落系数的模和幅角;  $\delta(\cdot)$  为 Dirac  $\delta$  函数。

则 MIMO 信道可表示为  $N_t \times N_r$  的矩阵

$$\mathbf{H}(t) = \begin{bmatrix} h_{1,1}(t) & h_{1,2}(t) & \dots & h_{1,N_r}(t) \\ h_{2,1}(t) & h_{2,2}(t) & \dots & h_{2,N_r}(t) \\ \vdots & \vdots & \ddots & \vdots \\ h_{N_t,1}(t) & h_{N_t,2}(t) & \dots & h_{N_t,N_r}(t) \end{bmatrix} \tag{4}$$

假设对于不同的发射/接收天线,信道衰落系数  $h_{i,j}$  相互独立,且相互正交,即

$$E\left\{h_{i,j'}(n')\left[h_{i,j}(n)\right]^*\right\}=J_0(2\pi(n'-n)f_D T_b)\delta(i'-i)\delta(j'-j) \quad (5)$$

式中： $E[\cdot]$ 为期望算子； $[\cdot]^*$ 表示共轭变换； $J_0(\cdot)$ 为第一类零阶贝塞尔函数； $f_D$ 为最大多普勒频移； $T_b$ 为每个混沌信号的持续时间，即每比特信息持续时间 $T_b=2\beta T_c$ 。

### 1.3 接收端

假设发送端、接收端严格同步，则归一化之后发送的混沌扩频信号在经过无线信道传输之后，第 $j$ 根接收天线接收到的信号为

$$r_j(n)=\sqrt{\frac{E_b}{2\beta N_0}}\sum_{i=1}^{N_t}h_{i,j}s_i(n)+\xi_j(n)=\sqrt{\frac{E_b}{2\beta N_0}}\sum_{i=1}^{N_t}|h_{i,j}|e^{j\theta_{i,j}}s_i(n)+\xi_j^1(n)+j\xi_j^Q(n) \quad (6)$$

式中： $E_b/N_0$ 为每比特的传输信噪比； $\xi_j^1(n)$ 和 $\xi_j^Q(n)$ 分别表示第 $j$ 根接收天线上的高斯白噪声的实部和虚部，服从均值为0、功率谱密度为 $N_0/2$ 的独立同高斯分布。

在接收端，每根接收天线分别对接收到的信号进行DCSK非相干解调，得到输出为：

$$y_j(n)=\sum_{k=2\beta(n-1)+1}^{(2n-1)\beta}r_j(k)\left[r_j(k+\beta)\right]^* = \sum_{k=2\beta(n-1)+1}^{(2n-1)\beta}\left\{\left[\sqrt{\frac{E_b}{2\beta N_t N_0}}\sum_{i=1}^{N_t}|h_{i,j}|e^{j\theta_{i,j}}x_i(k)+\xi_j^1(k)+j\xi_j^Q(k)\right]\left[d(n)\sqrt{\frac{E_b}{2\beta N_t N_0}}\sum_{i=1}^{N_t}|h_{i,j}|e^{-j\theta_{i,j}}x_i(k+\beta)+\xi_j^1(k+\beta)-j\xi_j^Q(k+\beta)\right]\right\} = \left\{\begin{aligned} & d(n)\frac{E_b}{2\beta N_t N_0}\sum_{i=1}^{N_t}|h_{i,j}|^2x_i(k)^2 + \\ & \sum_{k=2\beta(n-1)+1}^{(2n-1)\beta}\left\{\sqrt{\frac{E_b}{2\beta N_t N_0}}\sum_{i=1}^{N_t}|h_{i,j}|x_i(k)\left[\left[d(n)\xi_j^1(k)+\xi_j^1(k+\beta)\right]\cos\theta_{i,j}+\left[d(n)\xi_j^Q(k)+\xi_j^Q(k+\beta)\right]\sin\theta_{i,j}\right\} + \right. \\ & \left. \sqrt{\frac{E_b}{2\beta N_t N_0}}\sum_{i=1}^{N_t}|h_{i,j}|x_i(k)\cdot j\left[\left[d(n)\xi_j^Q(k)-\xi_j^Q(k+\beta)\right]\cos\theta_{i,j}-\left[d(n)\xi_j^1(k)-\xi_j^1(k+\beta)\right]\sin\theta_{i,j}\right] + \right. \\ & \left. \xi_j^1(k)\xi_j^1(k+\beta)+\xi_j^Q(k)\xi_j^Q(k+\beta)+j\left[\xi_j^Q(k)\xi_j^1(k+\beta)-\xi_j^1(k)\xi_j^Q(k+\beta)\right] \right\} \quad (7) \end{aligned}$$

最后将所有相关器的输出进行等增益合并，判决器通过判断合并后得到的总判决变量 $\Re\{Y(n)\}$ 的正负来解调发送信号，即

$$\tilde{d}(n)=\text{sign}\{\Re\{Y(n)\}\}=\text{sign}\left\{\Re\left[\sum_{j=1}^{N_r}y_j(n)\right]\right\} = \text{sign}\left\{\sum_{j=1}^{N_r}\sum_{k=1}^{\beta}\left[\begin{aligned} & \frac{d(n)E_b}{2\beta N_t N_0}\sum_{i=1}^{N_t}|h_{i,j}|^2x_i(k)^2 + \\ & \sqrt{\frac{E_b}{2\beta N_t N_0}}\sum_{i=1}^{N_t}|h_{i,j}|x_i(k)\left[\left[d(n)\xi_j^1(k)+\xi_j^1(k+\beta)\right]\cos\theta_{i,j}+\left[d(n)\xi_j^Q(k)+\xi_j^Q(k+\beta)\right]\sin\theta_{i,j}\right] + \\ & \xi_j^1(k)\xi_j^1(k+\beta)+\xi_j^Q(k)\xi_j^Q(k+\beta) \end{aligned}\right]\right\} \quad (8)$$

## 2 基于中心极限定理的高斯近似误码率分析

当扩频因子 $\beta$ 比较大时，判决变量 $\Re\{Y(n)\}$ 近似高斯分布，根据中心极限定理，可以采用高斯近似方法分析多天线DCSK系统的误码性能。

根据中心极限定理，MIMO-DCSK系统判决器的输出信噪比为：

$$\gamma=\frac{\left\{E\left[\Re\{Y(n)\}\right]\right\}^2}{\text{Var}\left[\Re\{Y(n)\}\right]}=\left[\frac{1}{2N_t N_r \beta}+\frac{2N_t}{\alpha E_b/N_0}+\frac{2N_t^2 N_r \beta}{(\alpha E_b/N_0)^2}\right]^{-1} \quad (9)$$

式中： $E[\cdot]$ 为期望算子； $\text{Var}[\cdot]$ 为方差算子； $\alpha=\sum_{j=1}^{N_r}\sum_{i=1}^{N_t}|h_{i,j}|^2$ 。

在瑞利信道中, 信道衰落系数  $h_{i,j}$  的实部和虚部均为均值为 0、方差为  $\sigma^2$  的高斯随机变量, 模  $|h_{i,j}|$  服从瑞利分布,  $|h_{i,j}|^2$  服从自由度为 2 的  $\chi^2$  分布。所以  $\alpha$  服从自由度为  $2N_t N_r$  的  $\chi^2$  分布, 其概率密度为:

$$f(\alpha) = \frac{1}{(2\sigma^2)^{N_t N_r} \Gamma(N_t N_r)} \alpha^{N_t N_r - 1} e^{-\frac{\alpha}{2\sigma^2}} \quad (10)$$

则 MIMO-DCSK 系统在瑞利衰落下的平均误码率为:

$$BER_{\text{MIMO-DCSK-Rayleigh}} = \int_0^\infty \frac{1}{2} \operatorname{erfc} \left\{ \left[ \frac{1}{N_t N_r \beta} + \frac{4N_t}{\alpha E_b/N_0} + \frac{4N_t^2 N_r \beta}{(\alpha E_b/N_0)^2} \right]^{\frac{1}{2}} \right\} \frac{1}{(2\sigma^2)^{N_t N_r} \Gamma(N_t N_r)} \alpha^{N_t N_r - 1} e^{-\frac{\alpha}{2\sigma^2}} d\alpha \quad (11)$$

特殊地, 当  $N_t = 1$  时, 可以得到 SIMO(Single-Input and Multiple-Output)-DCSK 系统在瑞利衰落下的平均误码率为:

$$BER_{\text{SIMO-DCSK-Rayleigh}} = \int_0^\infty \frac{1}{2} \operatorname{erfc} \left\{ \left[ \frac{1}{N_r \beta} + \frac{4}{\alpha E_b/N_0} + \frac{4N_r \beta}{(\alpha E_b/N_0)^2} \right]^{\frac{1}{2}} \right\} \frac{1}{(2\sigma^2)^{N_t N_r} \Gamma(N_r)} \alpha^{N_r - 1} e^{-\frac{\alpha}{2\sigma^2}} d\alpha \quad (12)$$

当  $N_r = 1$  时, 可以得到 MISO-DCSK 系统在瑞利衰落下的平均误码率为:

$$BER_{\text{MISO-DCSK-Rayleigh}} = \int_0^\infty \frac{1}{2} \operatorname{erfc} \left\{ \left[ \frac{1}{N_t \beta} + \frac{4N_t}{\alpha E_b/N_0} + \frac{4N_t^2 \beta}{(\alpha E_b/N_0)^2} \right]^{\frac{1}{2}} \right\} \frac{1}{(2\sigma^2)^{N_t N_r} \Gamma(N_t)} \alpha^{N_t - 1} e^{-\frac{\alpha}{2\sigma^2}} d\alpha \quad (13)$$

### 3 仿真分析

本文使用 MATLAB 进行仿真, 仿真相关参数如下: a) 系统采样速率为 DCSK 信号传输速率的  $1/T_b$ ; b) 信道多普勒频移对  $T_c$  进行归一化, 取值为  $F_d \cdot T_c = 10^{-3}$ ; c) 在一个比特持续时间内, 即在  $T_b = 2\beta T_c$  内, 瑞利信道衰落系数保持不变; d) 对瑞利衰落信道进行归一化处理, 即  $E[|h_{i,j}|^2] = 2\sigma^2 = 1$ 。

图 2~图 4 显示的是在  $N_t, N_r, \beta$  取不同值时的仿真误码率及高斯近似误码率曲线。从图 3 可以看出, 在  $N_t = 4$  时, MIMO-DCSK 的高斯近似误码率曲线与仿真曲线在性噪比较大时差别较大, 其原因是混沌信号相互近似正交而非完全正交, 因而发送天线数量越多, 非正交性导致理论误码率曲线与仿真曲线出现差别, 但随着扩频因子  $\beta$  的增大, 理论误码率曲线与仿真曲线趋于一致。

仿真结果表明, 相比 DCSK 而言, 随着  $N_t, N_r$  的增加, MIMO-DCSK 的误码性能有很大的提升。由于发送端仅有发送分集增益, 而接收端存在接收分集增益和合并增益, 因而增加接收天线的数量可以比增加发送天线的数量获得更大的增益。在扩频因子  $\beta$  较大时, 高斯近似误码率曲线与实际仿真误码率曲线基本一致。

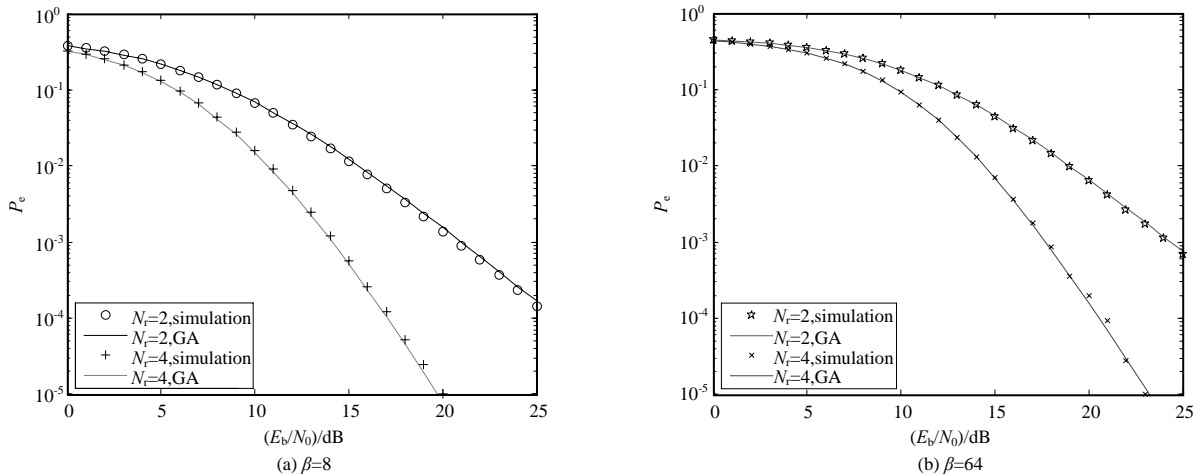


Fig.2 BER performance of SIMO-DCSK communication systems under Rayleigh fading channels

图 2 SIMO-DCSK 在瑞利衰落信道下的误码性能

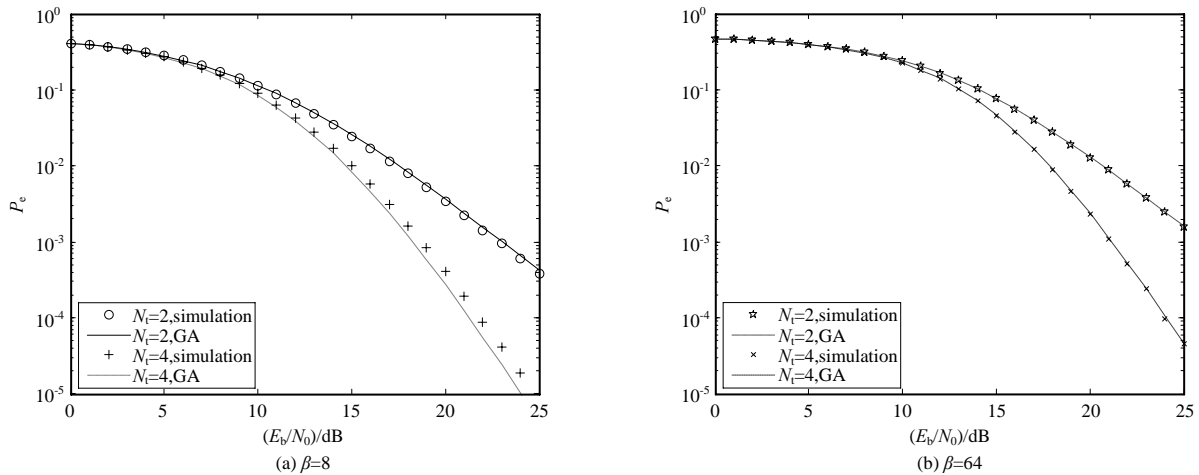


Fig.3 BER performance of MISO-DCSK communication systems under Rayleigh fading channels

图3 MISO-DCSK 在瑞利衰落信道下的误码性能

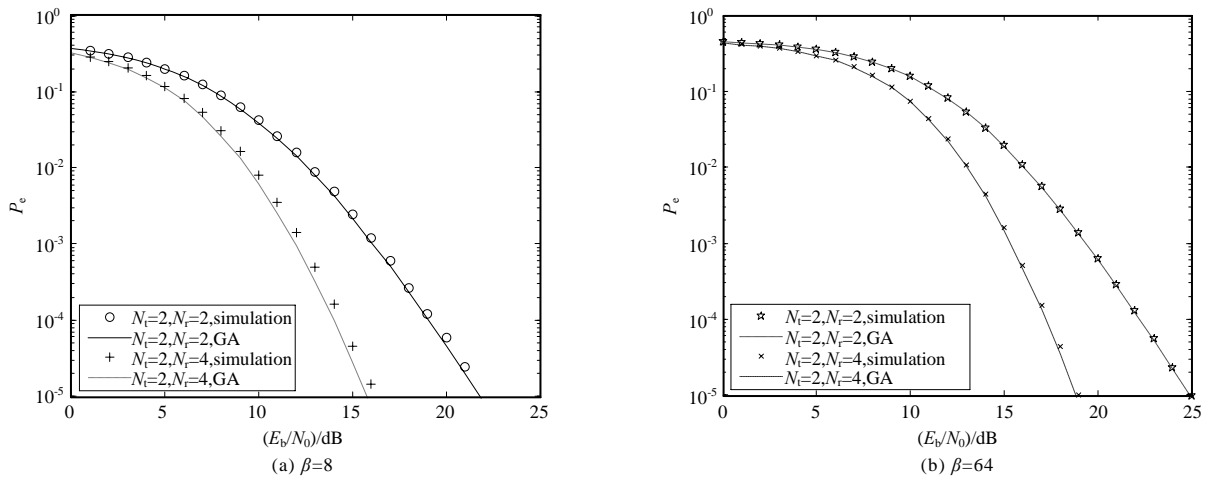


Fig.4 BER performance of MIMO-DCSK communication systems under Rayleigh fading channels

图4 MIMO-DCSK 在瑞利衰落信道下的误码性能

#### 4 结论

本文对 MIMO-DCSK 系统在瑞利衰落系统下的误码性能进行了分析，并得出了基于中心极限定理的高斯近似误码率表达式。仿真结果表明：随着扩频因子的增大，理论误码率曲线与仿真曲线的一致性也随之增强；相比 DCSK 系统而言，随着发送天线数量和接收天线数量的增加，MIMO-DCSK 系统的误码性能有较大提升，且增加接收天线的数量可以比增加发送天线的数量获得更大的增益；随着发送天线数量的增多，不同天线间信号的非正交性导致理论误码率曲线与仿真曲线出现差别，在扩频因子增大后趋于一致。通过对 MIMO-DCSK 系统在瑞利衰落信道下的性能分析，为该系统的实际应用提供一定的参考。

#### 参考文献：

- [1] Abdulameer L F, Jokhakar J D, Sripathi U, et al. BER performance enhancement for secure wireless communication systems based on DCSK-MIMO techniques under Rayleigh fading channel[J]. *Radioelectronics and Communications Systems*, 2013, 56(10):481-492.
- [2] ZHENG G, Boutatb D, Floquet T, et al. Secure communication based on multi-input multi-output chaotic system with large message amplitude[J]. *Chaos, Solitons & Fractals*, 2008, 41(8):1510-1517.
- [3] Kaddoum G, Gagnon F, Richardson F. Design of a secure multi-carrier DCSK system[C]// 2012 International Symposium on Wireless Communication Systems (ISWCS). Paris, France: IEEE, 2012:964-968.
- [4] Mandal S, Banerjee S. Analysis and CMOS implementation of a chaos-based communication system[J]. *IEEE Trans. Circuits Syst. I*, 2004, 51(9):1708-1722.

(下转第 70 页)