

文章编号: 2095-4980(2024)01-0022-06

## D 波段行波管电子光学系统设计

杨 霄, 郭祖根, 王鑫杨, 巩华荣

(电子科技大学 微波电真空器件国家级重点实验室, 四川 成都 610054)

**摘要:** 提出一种用于 D 波段行波管的电子光学系统设计方案, 包括电子枪和永磁聚焦系统, 并进行了验证。电子枪采用经典皮尔斯电子枪结构, 阴极发射面的外层设置阴极套壳, 抑制阴极边缘杂散发射; 采用圆柱形控制极替代锥形控制极, 同时在聚焦极加负偏压, 调节电子注的压缩状态。所设计电子枪工作电压为 19 kV, 提供电子注电流 57 mA, 注腰半径为 0.068 mm, 射程为 14.9 mm。为在半径 0.15 mm 的电子通道中稳定地聚焦和传输电子注, 永磁聚焦系统采用周期永磁聚焦系统。峰值磁场为布里渊磁场的 2.9 倍, 增加了电子注刚性。模拟结果显示, 传输的电子注最大波动半径小于 0.1 mm。按所设计的电子光学系统加工组装了试验流通短管, 测试结果显示电子注电流为 49.83 mA, 收集极电流为 49.6 mA, 对应电子注流通率达到 99.5%, 实现了设计目标。

**关键词:** D 波段; 电子光学系统; 电子枪; 磁聚焦系统; 行波管

中图分类号: TN142

文献标志码: A

doi: 10.11805/TKYDA2023277

## Design of electronic optics system for D-band traveling wave tube

YANG Xiao, GUO Zugen, WANG Xinyang, GONG Huarong

(National Key Laboratory of Microwave Electronic Vacuum Devices, University of Electronic Science and Technology of China, Chengdu Sichuan 610054, China)

**Abstract:** A design of the electro-optical system for D-band Travelling Wave Tubes (TWTs), including an electron gun and a Periodic Permanent Magnet (PPM) focusing system, is presented and verified. The electron gun utilizes the classical Pierce electron gun structure, the outer layer of the cathode emission surface is set with a cathode sleeve to suppress stray emission at the edge of the cathode, and a cylindrical control electrode is used instead of a conical control electrode, and a negative bias is added to the focusing electrode to adjust the compression state of the electron injection. The electron gun can provide a beam current 57 mA with the beam waist radius of 0.068 mm and the shooting distance of 14.9 mm at the beam voltage of 1.9 kV. A sleeve tube is attached on the cathode to block the electron emission from the edge of the cathode. A cylindrical focusing electrode is used in the electron gun for adjusting the beam focusing state. To stably focus and transmit the electron beam in the beam tunnel of 0.15 mm radius, a PPM focusing system is employed. The peak magnetic field is 2.9 times the Brillouin magnetic field to increase the rigidity of electron injection. The simulated result shows the fluctuation radius of the electron beam is less than 0.1 mm. In order to validate the effectiveness of the D-band TWT electro-optical system, the electron gun and the PPM focusing system have been machined and assembled. The experimental results show the beam current is 49.83 mA, and the collector current is 49.6 mA. The beam transmission rate of 99.5% are obtained by carefully adjusting the PPM system, which achieves the design goal.

**Keywords:** D-band; electron-optical system; electron gun; permanent magnet focusing system; traveling wave tube

行波管作为最典型的微波电真空器件之一, 具有宽频带和高增益的特点, 适用于高频率、宽频带、大功率应用领域。随着技术的发展, 为满足人们对频谱资源的需求, 更高频率的真空电子器件的研制变得极为迫

收稿日期: 2023-09-25; 修回日期: 2023-11-23

基金项目: 微波电真空器件技术国家级重点实验室基金资助项目(2022KP004); 国家自然科学基金资助项目(61921002; 62131006)

切<sup>[1-5]</sup>。目前，在太赫兹频段(0.1~3 THz)，行波管成为了研究的热点和重点，国内外众多科研单位已针对太赫兹行波管研制开展了大量的仿真设计和实验研究工作。

在高频集成电子学(High Frequency Integrated Vacuum Electronics, HiFIVE)研究计划和美国国防高级研究计划局(Defense Advanced Research Projects Agency, DARPA)项目支持下，美国的NG(Northrop Grumman)公司先后成功研制了0.214 THz、0.67 THz、0.85 THz以及1.03 THz的太赫兹折叠波导行波管，整体性能处于世界领先水平<sup>[6-9]</sup>。2016年，NG公司报道了采用5个电子注和5个慢波电路功率合成的0.2 THz行波管；同年，报道了研制的1.03 THz行波管，输出功率达到29 mW，电子注流通率达到80%。2017年，Electron Devices Division of L3 Technologies (L3)公司研制了G波段小型化毫米波微波功率模块，该管输出功率大于30 W，增益大于30 dB，工作频带231.5~235 GHz，效率达到11%，其工作电压为20 kV，工作电流为95 mA，采用PPM聚焦系统进行聚焦传输，实现95%电子流通率<sup>[10]</sup>。在欧洲2020地平线计划"Horizon 2020 projects"中的"TWEETHER"和"ULTRAWAVE"项目支持下，英国的兰卡斯特大学、法国的泰勒斯/艾克斯-马赛大学等机构开展对高频段甚至太赫兹频段的行波管研制，意在将行波管开发用于未来的无线移动通信<sup>[11-14]</sup>。目前W波段已研制成功，D波段和G波段行波管正在研制中。当前国内还没有相应的太赫兹器件资助公开计划，但很多研究机构已取得了一定的进展。近几年，中国工程物理研究院开始致力于研究太赫兹行波管，频段包括0.14 THz、0.22 THz和0.34 THz，并已取得长足的进步<sup>[15-18]</sup>。2015年，中国工程物理研究院改进了2012年的0.14 THz折叠波导行波管，当工作电压为15.4 kV，电流为22 mA时，流通率达到97%<sup>[19-20]</sup>。目前，北京真空电子研究所也已经成功研制出太赫兹行波管，频段包括0.22 THz和0.34 THz<sup>[21-24]</sup>。2022年，北京真空电子研究所成功研制出0.34 THz行波管，工作电压为20 kV，注电流为25 mA，实现了连续波输出功率1.6 W和电子流通率87%。此外，中国科学院也开展对太赫兹行波管的研制，2021年，在IEEE Electron Device Letters期刊报道了G波段行波管，在工作电压为17 kV、电流为71 mA的条件下，带宽为12 GHz，增益约为30 dB，脉冲占空比20%的输出功率大于12 W<sup>[25]</sup>。

电子光学系统是行波管的重要部件之一，是真空电子器件的核心部件，为微波信号放大提供能量来源。因此，电子光学系统的好坏直接影响到行波管的各项性能参数。行波管在D频段具有优势，在航空航天、电磁对抗、无线通信、光谱学、生物医学等领域有着广泛的应用前景，但高电子流通率、小型化等限制了其应用和发展。高电子流通率、高电流密度、体积小、质量轻等是D波段电子光学系统的重要设计指标，因此其电子光学系统的设计成为了难题。为此，本文针对D波段行波管电子光学系统进行了设计和模拟分析，并对设计的电子光学系统部件进行加工装配，通过实验和调试得出满意的实验结果。

## 1 电子光学系统的设计与仿真

随着行波管工作频率向太赫兹发展，电子注和电子通道尺寸缩小到几百微米至几十微米，甚至更低的数量级。电子注性能对电子光学系统的结构尺寸敏感度急剧提升，尤其是电子枪的电极结构。因此对电子光学系统部件设计提出更高要求，同时对部件加工和装配精确度要求更苛刻。设计出良好的电子光学系统是成功研制太赫兹行波管非常重要的前提，本文从理论出发，结合三维仿真软件对电子光学系统设计参数进行调整和优化<sup>[26]</sup>。

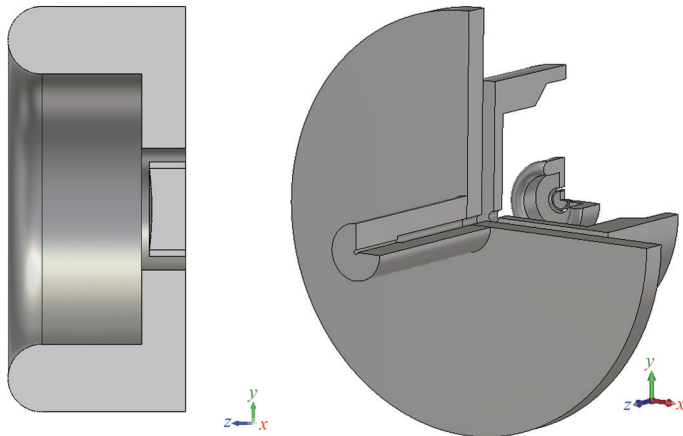
### 1.1 电子枪仿真计算

圆形电子注电子枪的设计基于皮尔斯电子枪理论，其中，沃恩迭代综合法(Vaughan synthesis)可作为一种有效的设计辅助工具，可以获得许多重要的电子枪结构参数<sup>[27]</sup>。为使电子枪优化和模拟结果更为精准，采用三维电磁仿真软件CST对电子枪结构进行模拟和分析。CST电子枪模型如图1所示，该电子枪由阴极、阳极、聚焦电极和管体组成。图1(a)为电子枪聚焦极和阴极的具体结构图，其中阴极发射面的外层设计0.1 mm厚度的阴极壳，降低阴极边缘的杂散发射，提高流通率。采用柱状聚焦极替代传统的锥状控制极，降低了电极加工尺寸误差对电子枪发射状态的敏感性，同时在控制极加入负偏压，便于调节电子注状态。

模拟设计中，各个电极电压为：阴极电压-19 kV，聚焦极-19.050 kV，阳极电压-2 kV，管体电压0 V，图2为电子枪电位分布。考虑热初速影响，设置发射半锥角为3°，对模型进行模拟计算。表1为电子枪的性能参数，其中电子注电流为57 mA，电子枪射程为15 mm，电子注腰半径为0.068 mm，电子注压缩接近100。阴极采用M型热扩散阴极，为保证行波管工作寿命，电子枪阴极发射面的半径为0.6 mm，发射面电流密度约为4.9 A/cm<sup>2</sup>，满足设计需求。

表1 电子枪性能参数表

Table1 Performance parameters table of electron gun	
parameters	value
beam current/mA	57
shoot distance/mm	15
cathode radius/mm	0.6
beam waist radius/mm	0.068
emission surface density/(A/cm <sup>2</sup> )	4.9
distance between cathode and second anode/mm	9.8



(a) focuses the pole and cathode of electron gun (b) electron gun structure

Fig.1 Diagram of the electron gun structure in CST  
图1 CST中的电子枪结构模型图

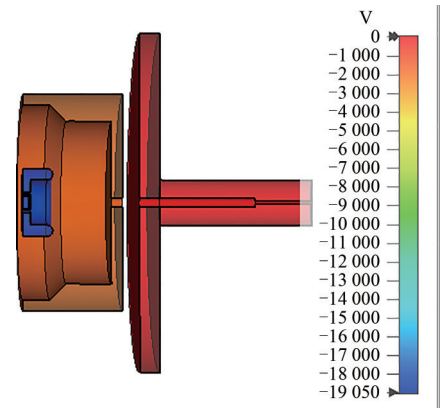


Fig.2 Potential distribution of the electron gun structure in CST  
图2 CST中的电子枪电位分布图

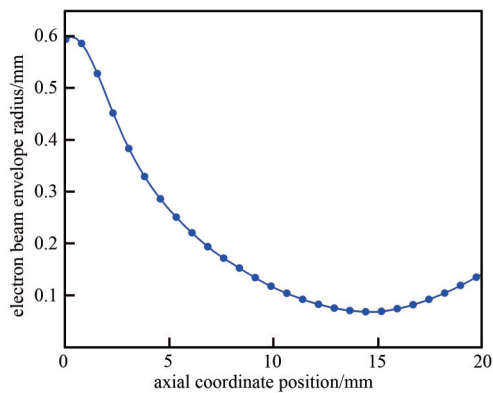


Fig.3 Two-dimensional electron beam envelope in CST  
图3 CST的二维电子轨迹包络线

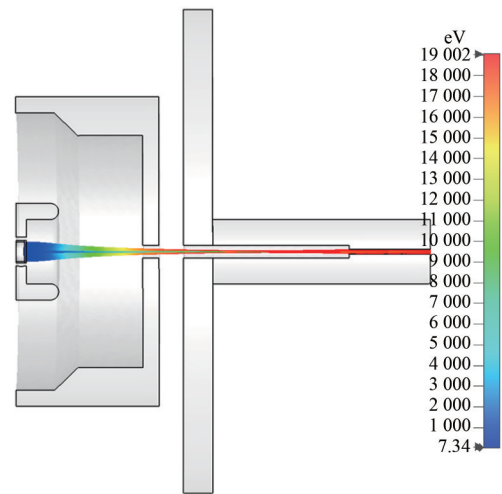


Fig.4 Outline of electron gun structure and spatial electron beam  
图4 空间电子注和电子枪结构轮廓

对高压缩比电子枪的电子注状态进行评估, 本文采用吴刚等提出的用电子轨迹包络的平滑性分析替代电子注轨迹交叉分析<sup>[28]</sup>。电子枪的CST的模拟结果如图3所示, 从图中可以看出, 电子注包络曲线平滑, 表明得到的电子束层流性良好, 无明显交叉。空间电子注和电子枪结构轮廓如图4所示, 该D波段行波管的慢波电路电子注通道半径为0.15 mm, 其接入高频系统的位置距离阴极的发射面为20 mm, 这样避免了电子注在静电场压缩过程中被电子注通道壁截获, 同时也为后续实验磁环磁场补偿提高流通率提供了冗余度。

## 1.2 电子枪与周期永磁聚焦系统联合仿真

周期永磁聚焦系统除了能稳定聚焦电子注外, 还具有体积小和质量轻等优点。周期永磁聚焦系统是由极靴和磁环交替堆叠的组合物, 其中相邻磁环极化方向相反。已知电子注的工作参数, 根据相关理论设计周期永磁聚焦系统参数, 在CST中建立结构参数的模型, 并与电子枪进行联合仿真, 模型如图5所示。其中, 红色为极靴, 材料选择纯铁; 蓝色为磁环, 材料选择钕钴永磁铁, 磁铁的剩磁设置不超过1 T。因磁场接入位置和磁场的分布不是最理想状态, 电子枪和周期永磁聚焦系统不匹配, 电子束传输过程中波动比较大, 电子容易被通道壁截获。为使电子束波动尽可能小, 联合仿真中, 磁聚焦系统需要设置磁场过渡区的磁环剩磁大小或磁环矫顽力大小, 一般电子枪一侧接入的几块磁环需要调整剩磁大小。经过仿真优化调整, 电子枪和PPM聚焦系统匹配良好, 其轴向磁场分布如图6所示。图中对轴向磁场进行了绝对值化处理, 其中磁场周期长度为9 mm, 中心轴向磁场峰值大约为0.52 T, 为布里渊磁场的2.9倍。磁场的增加表明电子旋转的向心力增加, 提高了电子注的刚性。在阴极发射面位置磁场值接近于0 T, 磁场屏蔽良好, 对阴极面的电子发射扰动微弱。

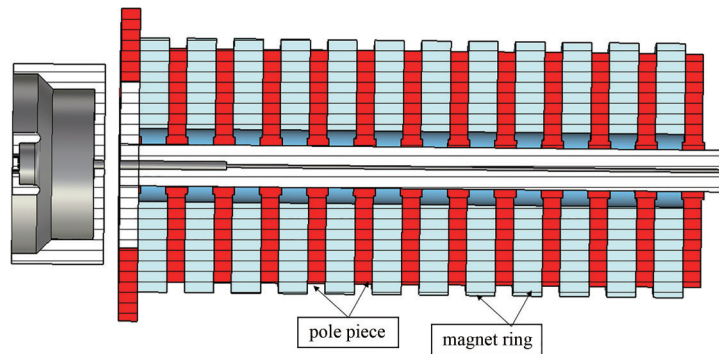


Fig.5 Co-simulation model of electron gun and PPM focusing magnetic field  
图 5 电子枪和 PPM 聚焦磁场的联合仿真模型图

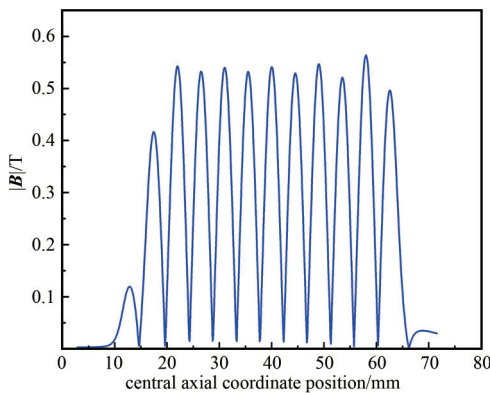


Fig.6 Axial magnetic field distribution of PPM  
图 6 PPM 的轴向磁场分布

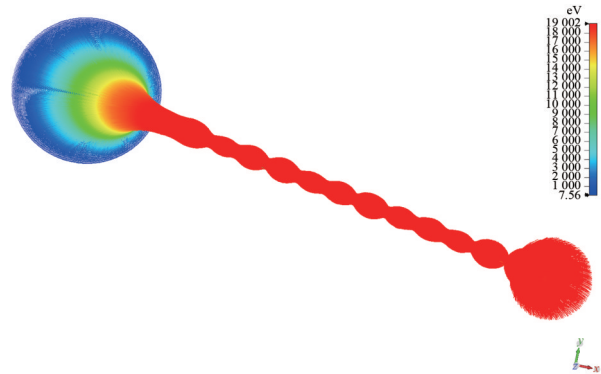


Fig.7 Spatial electron trajectories in PPM focusing system  
图 7 联合仿真的电子轨迹

得到轴向磁场分布后，将磁场信息导入 CST 粒子跟踪求解器，计算磁场中的电子轨迹。根据模拟计算的结果，空间中电子注的传输轨迹和电子注的轨迹包络分别如图 7~图 8 所示。从图中可以得到，电子束波动最大半径小于 0.1 mm，且电子轨迹平滑，波动比较平稳，电子轨迹并没有被慢波电路所截获。结合图 6 的磁场分布得到，磁场峰值位于 24 mm 处电子束压缩最明显，随后磁场周期性变化，电子轨迹也表现出周期性，电子注传输脉动稳定，实现了电子束 100% 传输流通。由此证明了磁场的设置使周期永磁聚焦系统和电子枪达到了理想的匹配状态，同时也为电子枪和周期永磁聚焦系统结构参数的合理性提供可靠依据。

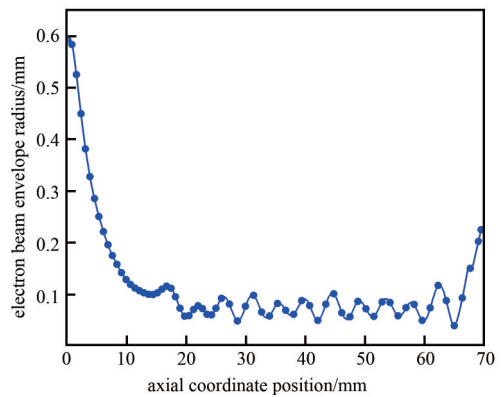


Fig.8 Envelope of electron beam PPM focusing system  
图 8 磁场中的电子轨迹包络曲线

## 2 流通管的加工与测试

根据仿真结果数据，进行加工装配的合理性和可行性评估。对电子枪和周期永磁聚焦系统进行加工、焊接和组装，形成一支短流通测试样管。图 9 和图 10 分别为电子枪实物图和流通管实物图。

调试过程中采用仿真设计电压，管体接地。在阳极工作电压为 -1.5 kV，阴极工作电压为 -19 kV，聚焦极发射偏压为 -19.064 kV 时，阴极发射电流为 56.3 mA，收集极电流为 52 mA，对应的电子注流通率仅为 92.36%。调节阳极电压和聚焦极发射偏压后，当阳极电压为 -1.2 kV，聚焦极的发射偏压为 -19.08 kV 时，阴极发射电流为 49.83 mA，收集极电流为 49.6 mA，对应电子注流通率高达 99.5%，达到了 D 波段行波管的设计指标。



Fig.9 Physical diagram of the electron gun  
图9 电子枪实物图

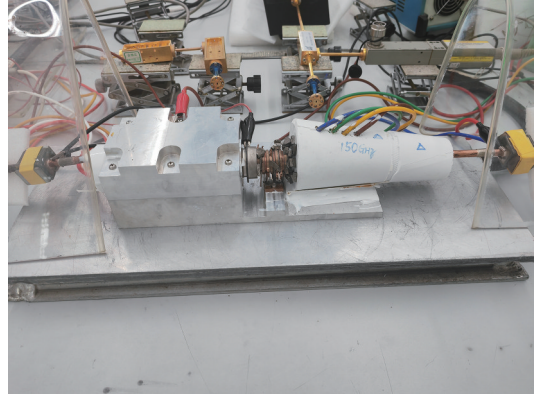


Fig.10 Physical diagram of the drift tube  
图10 流通管实物图

### 3 结论

本文设计了用于D波段行波管的电子枪以及周期永磁聚焦系统,利用CST模拟计算结果评估了电子枪和周期永磁聚焦系统的结构参数,将电子枪和周期永磁聚焦系统进行加工、装配和焊接,形成一支测试流通的样管。通过调试阳极电压和聚焦极发射偏压,在阳极电压为 $-1.2\text{ kV}$ ,聚焦极发射偏压为 $-19.08\text{ kV}$ 时,阴极发射电流为 $49.83\text{ mA}$ ,对应的电子注流通率达到 $99.5\%$ 。测试结果满足了D波段行波管的电子光学系统设计指标,该电子光学系统将用于正在研制的D波段行波管。

#### 参考文献:

- [1] 王文祥. 微波工程技术[M]. 北京:国防工业出版社, 2009:412-414. (WANG Wenxiang. Microwave engineering technology[M]. Beijing:National Defense Industry Press, 2009:412-414.)
- [2] 刘盛纲,钟任斌. 太赫兹科学及其应用的新发展[J]. 电子科技大学学报, 2009,38(5):481-486. (LIU Shenggang,ZHONG Renbin. Recent development of terahertz science and technology and its applications[J]. Journal of University of Electronic Science and Technology of China, 2009,38(5):481-486.) doi:10.3969/j.issn.1001-0548.2009.05.001.
- [3] 甘体国. 毫米波技术及应用进展[J]. 电讯技术, 1993,33(5):42-48. (GAN Tiguog. Advances in millimeter wave technology and its application[J].Telecommunication Technology,1993,33(5):42-48.) doi:10.3969/j.issn.1001-893X.
- [4] 宫玉彬,周庆,田瀚文,等. 基于电子学的太赫兹辐射源[J]. 深圳大学学报(理工版), 2019,36(2):111-127. (GONG Yubin, ZHOU Qing,TIAN Hanwen,et al. Terahertz radiation sources based on electronics[J]. Journal of Shenzhen University (Science and Technology Edition), 2019,36(2):111-127.) doi:CNKI:SUN:SZDL.0.2019-02-001.
- [5] 周泉丰,徐翱,阎磊,等. 0.22 THz 折叠波导行波管设计[J]. 太赫兹科学与电子信息学报, 2014,12(2):166-170. (ZHOU Quanfeng,XU Ao,YAN Lei,et al. Study of designing 0.22 THz folded waveguide traveling wave tubes[J]. Journal of Terahertz Science and Electronic Information Technology, 2014,12(2):166-170.) doi:10.11805/TKYDA201402.0166.
- [6] BASTEN M A,TUCEK J C,GALLAGHER D A,et al. 233 GHz high power amplifier development at Northrop Grumman[C]// 2016 IEEE International Vacuum Electronics Conference(IVEC). Monterey,CA,USA:IEEE, 2016:43-44. doi:10.1109/IVEC.2016.7561775.
- [7] TUCEK J C,BASTEN M A,GALLAGHER D A,et al. A 100 mW, 0.670 THz power module[C]// IEEE International Vacuum Electronics Conference. Monterey,CA,USA:IEEE, 2012:31-32. doi:10.1109/IVEC.2012.6262062.
- [8] TUCEK J C,BASTEN M A,GALLAGHER D A,et al. 0.850 THz vacuum electronic power amplifier[C]// IEEE International Vacuum Electronics Conference. Monterey,USA:IEEE, 2014:153-154. doi:10.1109/IVEC.2014.6857535.
- [9] TUCEK J C,BASTEN M A,GALLAGHER D A,et al. Operation of a compact 1.03 THz power amplifier[C]// 2016 IEEE International Vacuum Electronics Conference. Monterey,CA,USA:IEEE, 2016:37-38. doi:10.1109/IVEC.2016.7561772.
- [10] ARMSTRONG C M,ZUBYK A,MEADOWS C,et al. A compact G-band MPM power amplifier for high-resolution airborne radar[C]// 2017 Eighteenth International Vacuum Electronics Conference. London,UK:IEEE, 2017:1-2. doi:10.1109/IVEC.2017.8289548.
- [11] ANDRE F,JEAN-CLANDE R,ZIMMERMANN R,et al. Technology,assembly,and test of a W-band traveling wave tube for new 5G high-capacity networks[J]. IEEE Transactions on Electron Devices, 2020, 67(7): 2919-2924. doi:10.1109/TED. 2020. 2993243.

- [12] BASU R, BILLA LR, RAO J M, et al. Design and microfabrication of a double corrugated waveguide for G-band TWTs[C]// 2020 IEEE the 21st International Conference on Vacuum Electronics. Monterey, CA, USA: IEEE, 2020: 153–154. doi: 10.1109/IVEC45766.2020.9520569.
- [13] BASU R, RAO J M, LE T, et al. Development of a D-band traveling wave tube for high data-rate wireless links[J]. IEEE Transactions on Electron Devices, 2021, 68(9): 4675–4680. doi: 10.1109/TED.2021.3088080.
- [14] PAOLONI C, BASU R, BURHENN M, et al. Toward the first D-band point to multipoint wireless system field test[C]// 2021 Joint European Conference on Networks and Communications & 6G Summit (EuCNC/6G Summit). Porto, Portugal: 2021: 55–59. doi: 10.1109/EuCNC/6GSummit51104.2021.9482522.
- [15] 徐翱, 周泉丰, 阎磊, 等. 0.34 THz 折叠波导行波管设计及流通管实验[J]. 太赫兹科学与电子信息学报, 2014, 12(2): 153–157. (XU Ao, ZHOU Quanfeng, YAN Lei, et al. Design for 0.34 THz folded waveguide TWT and runner pipe experiment[J]. Journal of Terahertz Science and Electronic Information Technology, 2014, 12(2): 153–157.) doi: 10.11805/TKYDA201402.0153.
- [16] LEI Wenqiang, JIANG Yi, ZHOU Quanfeng, et al. Development of D-band continuous-wave folded waveguide traveling-wave tube[C]// 2015 IEEE International Vacuum Electronics Conference (IVEC). Beijing, China: IEEE, 2015: 1–3. doi: 10.1109/IVEC.2015.7223857.
- [17] JIANG Yi, LEI Wenqiang, HU Peng, et al. Demonstration of a 220 GHz continuous wave traveling wave tube[J]. IEEE Transactions on Electron Devices, 2021, 68(6): 3051–3055. doi: 10.1109/TED.2021.3075922.
- [18] HU Peng, LEI Wenqiang, JIANG Yi, et al. Development of a 0.32 THz folded waveguide traveling wave tube[J]. IEEE Transactions on Electron Devices, 2018, 65(6): 2164–2169. doi: 10.1109/TED.2017.2787682.
- [19] HU Linlin, LEI Wenqiang, XU Ao, et al. Development of a 0.14 THz folded waveguide traveling-wave tube[C]// 2013 the 6th UK, Europe, China Millimeter Waves and THz Technology Workshop (UCMMT), 2013: 1–2. doi: 10.1109/UCMMT.2013.6641547.
- [20] LEI Wenqiang, JIANG Yi, ZHOU Quanfeng, et al. Development of D-band continuous-wave folded waveguide traveling-wave tube[C]// IEEE International Vacuum Electronics Conference (IVEC). 2015: 1–3. doi: 10.1109/IVEC.2015.7223857.
- [21] BIAN Xingwang, PAN Pan, TANG Ye, et al. Demonstration of a pulsed G-band 50 W traveling wave tube[J]. IEEE Electron Device Letters, 2021, 42(2): 248–251. doi: 10.1109/LED.2020.3044450.
- [22] PAN Pan, TANG Ye, BIAN Xingwang, et al. A G-band traveling wave tube with 20 W continuous wave output power[J]. IEEE Electron Device Letters, 2020, 41(12): 1833–1836. doi: 10.1109/LED.2020.3032562.
- [23] PAN Pan, ZHANG Lin, CUI Hengshan, et al. Terahertz power module based on 0.34 THz traveling wave tube[J]. IEEE Electron Device Letters, 2022, 43(5): 816–819. doi: 10.1109/LED.2022.3164660.
- [24] 潘攀, 李含雁, 唐烨, 等. 340 GHz 行波管设计与试验研究[C]// 2016 真空电子学会第二十届学术年会. 厦门: 中国电子学会, 2016. (PAN Pan, LI Hanyan, TANG Ye, et al. Design and experimental study of 340 GHz traveling wave tube[C]// Proceedings of the 20th Annual Conference of the Vacuum Electronics Society. Xiamen, China: Chinese Institute of Electronics, 2016.)
- [25] LIU Wenxin, ZHANG Zhiqiang, LIU Weihao, et al. Demonstration of a high-power and wide-bandwidth G-band traveling wave tube with cascade amplification[J]. IEEE Electron Device Letters, 2021, 42(4): 593–596. doi: 10.1109/LED.2021.3057106.
- [26] 郭祖根. 短毫米波行波管电子光学系统研究[D]. 成都: 电子科技大学, 2020. (GUO Zugen. Research of electron optical system of traveling-wave tube in short millimeter band[D]. Chengdu, China: University of Electronic Science and Technology of China, 2020.)
- [27] VAUGHAN J R M. Synthesis of the Pierce gun[J]. IEEE Transactions on Electron Devices, 1981, 28(1): 37–41. doi: 10.1109/TED.1981.20279.
- [28] 吴刚, 张秀红. 低电压、高脉冲输出功率 Ka 波段行波管研制[J]. 真空电子技术, 2007(3): 12–14. (WU Gang, ZHANG Xiuhong. Development of low voltage, high pulsed power Ka band TWT[J]. Vacuum Electronics, 2007(3): 12–14.) doi: 10.16540/j.cnki.cn11-2485/tn.2007.03.012.

#### 作者简介:

杨 霄(1997–), 女, 在读硕士研究生, 主要研究方向为 D 波段电子枪及器件. email: yxiao729@163.com.

王鑫杨(1999–), 男, 在读硕士研究生, 主要从事微波电子学工作研究.

郭祖根(1994–), 男, 在读博士研究生, 主要研究方向为太赫兹功率器件设计与研究.

巩华荣(1977–), 男, 博士, 教授, 从事微波管理论与技术教学与研究.